



**தகவல் தொழில்நுட்பவியல் துறை**

**கொள்கை விளக்கக் குறிப்பு**

**2016–2017**

**மானியக் கோரிக்கை எண்.31**

**டாக்டர் எம். மணிகண்டன்**

**தகவல் தொழில்நுட்பவியல் துறை அமைச்சர்**

©  
தமிழ்நாடு அரசு  
2016



# தகவல் தொழில்நுட்பவியல் துறை

மானியக் கோரிக்கை எண்.31

கொள்கை விளக்கக் குறிப்பு 2016–2017

பொருளடக்கம்

அத்தியாயம்	தலைப்பு	பக்க எண்
I	முன்னுரை	1–4
II	தமிழ்நாடு மின்னணு நிறுவனம்	5–24
	தகவல் தொழில்நுட்பவியல் சிறப்பு பொருளாதார மண்டலங்கள் (எல்கோசெஸ்கள்)	6–19
	சென்னையில் தொழில்முனைவோர் மையம் (Start-up Warehouse in Chennai)	19–20
	கொள்முதல் பிரிவு	20–21
	மடிக்கணினி வழங்கும் திட்டம்	21–22
	மாணவர்கள் மற்றும் இளம் தொழில்முனைவோர்களுக்கான மேகக்கணினியம் மற்றும் இணையப் பதிவேற்ற சேவைகள்	22–23
	கிராமப்புற வணிக வெளிப்பணி மையங்கள் (RBPO) (Rural Business Process Outsourcing Centres)	23–24

III	தகவல் தொழில்நுட்ப உள்கட்டமைப்பு	25-42
	தமிழ்நாடு மாநில பெரும்பரப்பு வலையமைப்பு (Tamil Nadu State Wide Area Network –TNSWAN)	26
	தமிழ்நாடு மாநில பெரும்பரப்பு வலையமைப்பு – செங்குத்து இணைப்பு (Tamil Nadu State Wide Area Network -TNSWAN) – Vertical Connectivity)	27-28
	தமிழ் நாடு மாநில பெரும்பரப்பு வலையமைப்பு – கிடைமட்ட இணைப்பு (Tamil Nadu State Wide Area Network - TNSWAN) – Horizontal Connectivity)	29-30
	தமிழ் நாடு மாநில பெரும் பரப்பு வலையமைப்பு பதிலி இணைப்பு – (Tamil Nadu State Wide Area Network - TNSWAN) – Redundant Connectivity)	30
	தேசிய அறிவுத்திறன் வலையமைப்பு (National Knowledge Network - NKN)	30-32
	அகன்ற அலைவரிசை இணைப்பு (Broadband Connectivity) / இணைய குத்தகை இணைப்பு (Internet leased line)	32-33
	தமிழ்நாடு மாநில தரவு மையம் (Tamil Nadu State Data Centre-TNSDC)	33-36

	கணினி சர்வர் பண்ணை (Server Farm)	37
	பேரிடர் மீட்பு மையம் (Disaster Recovery Centre – DRC) மற்றும் அருகாமை பேரிடர் மீட்பு மையம் (NLDRC) (Near Line Disaster Recovery Centre)	37–39
	தமிழ்நாடு மாநில தரவு மையத்தில் மேகக் கணினியம்	40–41
	மின்னஞ்சல் தீர்வு	41–42
IV	மின்னாளுமை இயக்குநரகம் மற்றும் தமிழ்நாடு மின் ஆளுமை முகமை	43–73
	முன்னுரை	43–44
	நிறுவன வடிவமைப்பு	44
	மாநில உயர்மட்டக் குழு	45
	தமிழ்நாடு மின் ஆளுமை முகமை குழுமம்	45
	நிறுவன வடிவமைப்பு மற்றும் தகவல் தொழில்நுட்பப் பணியாளர் தொகுப்பு	46–47
	மாநில மின் குறிக் கோள் குழு	47–48
	மாவட்ட மின் ஆளுமை சங்கம்	48–49
	மின் ஆளுமை முகமையின் பல்வேறு திட்டங்கள்	49–66
	மின் மாவட்டத் திட்டம்	49–58

அரசு இ-சேவை மையங்கள் (Arasu eSevai Centres)	58-60
தமிழ்நாடு மின்னணு நிறுவனத்தால் துவக்கப்பட்டுள்ள அரசு இ-சேவை மையங்கள்	61-62
தமிழ்நாடு அரசு கேபிள் டிவி நிறுவனத்தால் துவக்கப்பட்டுள்ள அரசு இ-சேவை மையங்கள்	62
மாநில சேவை இணையதளம், மாநில சேவைகள் விநியோக நுழைவாயில் (State Portal, State Services Delivery Gateway)	63
திறன் மேம்பாடு (Capacity Building)	63-66
தமிழ்நாடு புவிசார் தகவல் அமைப்பு (TNGIS)	66-70
மாநில குடியிருப்போர் தகவல் தொகுப்பு மையம் (STATE RESIDENT DATA HUB)	70-72
மின் அலுவலகம் (e-Office)	72
மின் ஆளுமைத் திட்டத்தின் கீழ் தேர்வு செய்யப்பட்ட துறைகளுக்கு வசதி அளித்தல்	73

V	மின் ஆளுமையின் விருதுகள் மற்றும் சிறப்பம்சங்கள்	74-80
	அரசுத் துறைகளுக்கான “மின் ஆளுமைக்கான மாண்புமிகு முதலமைச்சரின் உயரிய விருது”	74
	மாணவர்களுக்கான மின் ஆளுமைக்கான மாண்புமிகு முதலமைச்சரின் உயரிய விருது	74
	சிறு, குறு மற்றும் நடுத்தர நிறுவனங்களுக்கான தமிழ்நாடு அரசின் மின்னாளுமை விருது	75
	தகவல் தொழில் நுட்பப் பாதுகாப்பு தணிக்கை	75-76
	இணையதள சேவை விளக்கக் கோப்பகம்	76
	திட்டக் கண்காணிப்பு மென்பொருள்	77
	அரசு அலுவலர்களுக்கான மின்-கற்றல் பாடங்கள்	77-78
	மின் ஆளுமை ஊக்குவிப்பு நிதி	78
	குறுந்தகவல் மூலமாக சேவை நிலை தெரிந்து கொள்ள வசதி	78-79
	திறன் மேம்பாட்டிற்கான சிறப்பு மையம்	79-80
	இ-தால் (eTaal)	80

VI	2015-2016 ஆம் ஆண்டின் சாதனைகள்	81-83
	மாண்புமிகு முதலமைச்சரின் சிறந்த நடைமுறைக்கான விருது - 2015	81
	மின்மாவட்டங்கள்	81-82
	வெப் ரத்னா” விருது	82-83
VII	தமிழ்நாடு தகவல் மற்றும் தகவல்தொடர்புத் தொழில்நுட்பவியல் நிறுவனம் (ICTACT)	84-101
VIII	தமிழ் இணையக் கல்விக்கழகம்	102-122
IX	தமிழ்நாடு அரசு கேபிள் டி.வி. நிறுவனம்	123-142



## அத்தியாயம் - I

### முன்னுரை

நல் ஆளுமையில் தமிழகம் இந்தியாவின் மற்ற மாநிலங்களுக்கெல்லாம் முன்னோடியாகத் திகழ்கிறது. பொதுமக்களுக்கான சேவைகளை உடனுக்குடன், நம்பகமான மற்றும் வெளிப்படையான முறையில் அளித்திடும் வகையிலான தீர்வுகளை உருவாக்குவதும், அதனைச் செயல்படுத்துவதுமே நல்ஆளுமை (Good Governance) எனப்படும்.

மாண்புமிகு தமிழக முதலமைச்சர் அவர்களால் வெளியிடப்பட்ட “தமிழ்நாடு தொலை நோக்கு பார்வை, 2023” ஆவணத்தில்

“தமிழ்நாடு, பொறுப்பான மற்றும் வெளிப்படையான ஆளுமையால் முன்னேற்றம், பாதுகாப்பு மற்றும் அனைத்து தரப்பு மக்களுக்கும் சம வாய்ப்பு என்ற போற்றத்தக்க ஒரு கலாச்சாரத்தை எட்டும்.”

– என தெரிவிக்கப்பட்டுள்ளது.

மேற்காணும் நோக்கத்தினை எட்டும் வகையில் அரசின் சேவைகளை மக்களுக்கு முனைப்புடன், விரைவாக அளித்திடவும், தகவல்களை விரைந்து பரிமாறிடவும் ஏதுவாக

தகவல் தொழில்நுட்பக் கட்டமைப்பை தமிழக அரசு திறம்படப் பயன்படுத்தி வருகிறது.

தகவல் தொழில்நுட்பம் தற்போது உலகப் பொருளாதாரம் மற்றும் வணிகத்தின் உந்துசக்தியாகத் திகழ்கிறது. தொலைத்தொடர்பு மற்றும் தகவல் தொழில்நுட்பப் புரட்சியினாலும், இதில் நிகழ்ந்து வரும் பெரிய அளவிலான மாற்றங்களினாலும், செழிப்புடன் வளரத் துடிக்கும் அனைத்து நாடுகளும் விரும்பும் முக்கியத் துறையாக தகவல் தொழில்நுட்பவியல் துறை மாறியுள்ளது.

தமிழகம், தகவல் தொழில்நுட்பவியல் மற்றும் தகவல் தொழில்நுட்பம் சார்ந்த சேவைகளான வங்கியியல், நிதி சேவைகள் மற்றும் காப்பீடு (Banking, Financial Services and Insurance - BFSI), சுகாதாரத் திட்ட மேலாண்மை (Health Systems Management), கணினி சார்ந்த வடிவமைப்பு (Computer Aided Designing - CAD) மற்றும் கணினி சார்ந்த பொறியியல் (Computer Aided Engineering - CAE) போன்றவற்றின் சிறப்பிடமாக மாநிலத்தை மாற்றும் வகையில் திறன்வாய்ந்த மனித வளத்தைத் திறம்பட உருவாக்கியுள்ளது.

மின்ஆளுமைப் பயன்பாட்டை உறுதி செய்யவும், தகவல் தொழில்நுட்பத் தொழிலில் தமிழக அரசுக்குத் துணை நிற்கவும் ஏதுவாக தகவல் தொழில்நுட்பவியல் துறை தோற்றுவிக்கப்பட்டது. மக்களுக்குத் தரமான கேபிள் டிவி சேவை வழங்குவது, தமிழ் கணினியம், மாணவர்களுக்கு தகவல் தொழில்நுட்பத்தில் பயிற்சியளிப்பது, தொழில்முனைவுத் திறன் மேம்பாடு போன்ற சேவைகள் வழங்குவது, பல்வேறு திட்டங்களைச் செயல்படுத்துவது என பல்வேறு உருமாற்றங்களுடன் இத்துறை தொடர்ந்து சிறந்த முறையில் பங்காற்றி வருகிறது.

தகவல் தொழில்நுட்பவியல் துறையின் முக்கிய நோக்கங்கள் பின்வருமாறு :

- இணையம் வாயிலாக அரசின் தகவல் மற்றும் பரிமாற்றம் சார்ந்த சேவைகளை குடிமக்களின் இருப்பிடத்திலேயே அளித்தல்;
- கிராம மற்றும் நகர மக்களிடையே தகவல் தொழில்நுட்பத்தைப் பயன்படுத்துவதில் உள்ள இடைவெளியை நிரப்புதல்;
- தகவல் தொழில்நுட்பம் சார்ந்த ஆளுமையில் தமிழகத்தை சிறந்த மாநிலமாக ஆக்குதல்;
- தமிழ்நாட்டின் மென்பொருள் ஏற்றுமதியை கணிசமாக உயர்த்துதல்;

- நியாயமான கட்டணத்தில் கேபிள் டிவி சேவைகளை தமிழகத்தில் உள்ள அனைத்து இல்லங்களுக்கும் அளித்தல்;
- இணையம் வாயிலாக தமிழை கற்பித்தல் மற்றும் கணினித் தமிழை உயர்நிலைக்கு எடுத்துச் செல்லுதல்;
- குடிமக்களின் வாழ்க்கைத் தரத்தினை தகவல் மற்றும் தகவல்தொடர்பு தொழில்நுட்பம் வாயிலாக உயர்த்துதல்.

## அத்தியாயம் – II

### தமிழ்நாடு மின்னணு நிறுவனம்

தமிழ்நாடு மின்னணு நிறுவனம் (ELCOT), இந்திய நிறுவனங்கள் சட்டம், 1956ன் கீழ், 21.03.1977 அன்று பதிவு செய்யப்பட்டு, தனது சேவையினை நவம்பர் 1982ல் முதல் அளித்து வருகிறது. அரசுத் துறைகள், அரசுடமையாக்கப்பட்ட நிறுவனங்கள் மற்றும் இதர அரசு வாரியங்களுக்கும், தகவல் தொழில்நுட்பவியல் சார்ந்த உற்பத்திப் பொருள்களை கொள்முதல் செய்தல் மற்றும் தொழில் நுட்ப சேவைகளை வழங்குதல் ஆகியவற்றை தமிழ்நாடு மின்னணு நிறுவனம் மேற்கொண்டுவருகிறது.

தமிழ்நாடு மின்னணு நிறுவனம், தமிழக அரசு துறைகளுக்கான வன்பொருள் மற்றும் மென்பொருள் கொள்முதல் செய்தல், தமிழக அரசின் தகவல் தொழில்நுட்பவியல் துறையைச் சார்ந்த மிகப்பெரிய திட்டங்கள் மற்றும் இந்திய மின்னணுவியல் மற்றும் தகவல் தொழில்நுட்பவியல் துறை சார்ந்த திட்டங்களை செயல்படுத்துதல் ஆகியவற்றுக்கான ஒரு விருப்ப செயலாக்க முகமையாக (Optional Procurement Agency) செயலாற்றி வருகின்றது. தமிழ்நாடு மாநில பெரும்பரப்பு வலையமைப்பு

(TNSWAN), தமிழ்நாடு மாநில தரவு மையம் (TNSDC) போன்றவற்றை தமிழ்நாடு மின்னணு நிறுவனம் அமைத்துள்ளது.

### **1. தகவல் தொழில்நுட்பவியல் சிறப்புப் பொருளாதார மண்டலங்கள் (எல்கோசெஸ்கள்)**

தகவல் தொழில்நுட்பவியல் மற்றும் தகவல் தொழில்நுட்பவியல் சார்ந்த சேவை நிறுவனங்கள் தமிழகத்தில் தழைத்து வளர தமிழக அரசின் கொள்கையின் அடிப்படையில் தமிழ்நாடு மின்னணு நிறுவனம், சென்னை மற்றும் இரண்டாம் நிலை நகரங்களான கோயம்புத்தூர், மதுரை (இரண்டு இடங்கள்), திருச்சி, சேலம், திருநெல்வேலி, ஓசூர் ஆகிய 8 இடங்களில் தகவல் தொழில்நுட்பவியல் மற்றும் தகவல் தொழில்நுட்பவியல் சார்ந்த சிறப்புப் பொருளாதார மண்டலங்களை (எல்கோசெஸ்கள்) நிறுவிட உள்ளது.

#### **1.1 எல்கோசெஸ் – சோழிங்கநல்லூர், சென்னை**

தமிழ்நாடு மின்னணு நிறுவனம் சென்னையில் சோழிங்கநல்லூர் கிராமத்தில் உள்ள 377.08 ஏக்கர் நிலப்பரப்பில் ஒரு எல்கோசெஸ்ஸை உருவாக்கியுள்ளது.

இந்த எல்கோசெஸ்சில் ரூ.42 கோடி முதலீட்டில் அடிப்படை உட்கட்டமைப்பு வசதிகள் முடிவடைந்துள்ளன. மேலும் 6358 சதுரடி கொண்ட நிர்வாக கட்டிடம் ரூ.126 இலட்சம் முதலீட்டில் கட்டப்பட்டுள்ளது. இந்த எல்கோசெஸ்சில் தமிழ்நாடு

மின்னணு நிறுவனத்தின் மொத்த முதலீடு ரூ. 194 கோடி ஆகும்.

இந்த எல்கோசெஸ்சில் பின்வரும் தகவல் தொழில்நுட்பவியல் நிறுவனங்களுக்கு குத்தகை அடிப்படையில் நிலம் ஒதுக்கீடு செய்யப்பட்டுள்ளது.

வ. எண்	நிறுவனத்தின் பெயர் திருவாளர்கள்	நில ஒதுக்கீட்டின் அளவு (ஏக்கரில்)	தொழில்நுட்ப கட்டட அளவு (சதுர அடியில்)	இயக்கம் மற்றும் பணியாளர்களின் எண்ணிக்கை
1.	விப்ரோ	80	27 இலட்சம்	19,000
2.	எச்.சி.எல்	50	22 இலட்சம்	12,000
3.	சத்யம்	50	6.25 இலட்சம் (2 இலட்சம் சதுர அடியில் தகவல் தொழில்நுட்ப கட்டட பணி நடைபெறுகிறது)	4,200
4.	சதர்லேண்ட் குளோபல் சர்வீசஸ் லிமிடெட்	15	தகவல் தொழில்நுட்ப கட்டட பணி நடைபெற்று வருகிறது.	
5.	காக்கினிசன்ட் டெக்னாலஜி சொலூஷன்ஸ் லிட்	20	28 இலட்சம்	18,000 கொண்ட இருக்கை ஒழுங்கமைவு இயக்கத்தில், 8800 பணியாளர்கள் கருடன் இயங்கி வருகிறது.
6.	ஃபோர்ட் மோட்டார் பிரைவேட் லிட்.	28	இணை வளர்ச்சியாளர் அனுமதி பெறப்பட்டுவிட்டது.  கட்டடம் கட்ட இடவசதி வடிவமைப்பு நடைபெற்றுவருகிறது.	

## 1.2 எல்கோசெஸ்- விளாங்குறிச்சி, கோயம்புத்தூர்

கோயம்புத்தூரில் உள்ள விளாங்குறிச்சி கிராமத்தில் தமிழ்நாடு மின்னணு நிறுவனம் 62 ஏக்கர் நிலப்பரப்பில் ஒரு எல்கோசெஸ்ஸை உருவாக்கியுள்ளது. இந்த எல்கோசெஸ்சில் அனைத்து பொது உட்கட்டமைப்பு வசதிகள் ரூ.19 கோடி முதலீட்டில் உருவாக்கப்பட்டுள்ளன. இந்த எல்கோசெஸ்சில் தமிழ்நாடு மின்னணு நிறுவனத்தின் மொத்த முதலீடு ரூ.70 கோடி ஆகும்.

இந்த எல்கோசெஸ்சில் பின்வரும் தகவல் தொழில்நுட்பவியல் நிறுவனங்களுக்கு குத்தகை அடிப்படையில் நிலம் ஒதுக்கீடு செய்யப்பட்டுள்ளது.

வ. எண்	நிறுவனத்தின் பெயர் திருவாளர்கள்	நில ஒதுக்கீட்டின் அளவு (ஏக்கரில்)	தொழில்நுட்ப கட்டிட அளவு (சதுர அடியில்)	இயக்கம் மற்றும் பணியாளர்களின் எண்ணிக்கை
1.	விப்ரோ	9.5	3.5 இலட்சம்	2,000
2.	டைடல் பார்க் கோயம்புத்தூர் லிமிடெட்	9.5	17.0 இலட்சம்	இதில் 9.14 இலட்சம் சதுரடி தகவல் தொழில்நுட்ப நிறுவனங்களுக்காக ஒதுக்கப்பட்டுள்ளது. தற்போது 8.39 இலட்சம் சதுரடி முழுமையாக நிரப்பப்பட்டு 45 தகவல் தொழில்நுட்பவியல் மற்றும்



				<p>தகவல்தொழில் நுட்பவியல் சார்ந்த நிறுவனங்கள் 8500 பணியாளர் களுடன் இயங்கி வருகிறது. மேலும் மீதமுள்ள இடத்தில் 950 இருக்கைகள் கொண்ட வளர்ச்சி மையம் ஒன்று 70000 சதுரடியில் உருவாக்கப்பட்டு தற்போது 22 தகவல் தொழில்நுட்ப வியல் மற்றும் தகவல்தொழில் நுட்பவியல் சார்ந்த நிறுவனங்கள் 800 இருக்கைகளுடன் இயங்கி வருகின்றன.</p>
--	--	--	--	---

### 1.3 எல்கோசெஸ்- இலந்தைகுளம், மதுரை

மதுரையில் உள்ள இலந்தைகுளம் கிராமத்தில் தமிழ்நாடு மின்னணு நிறுவனம் 28.91 ஏக்கர் நிலப்பரப்பில் ஒரு எல்கோசெஸ்சை உருவாக்கி இதில் 100 சதவீத அளவிற்கு குத்தகை அடிப்படையில் நிலம் ஒதுக்கீடு செய்துள்ளது

இந்த எல்கோசெஸ்சில் தேவையான அனைத்து பொது உட்கட்டமைப்பு வசதிகள் ரூ.7 கோடி முதலீட்டில் தமிழ்நாடு மின்னணு நிறுவனத்தால் உருவாக்கப்பட்டுள்ளன. இதைதவிர

50,000 சதுர அடி கொண்ட தகவல் தொழில்நுட்பவியல் மற்றும் நிர்வாக கட்டிடம் ரூ.17 கோடி முதலீட்டில் கட்டி முடிக்கப்பட்டுள்ளது. இந்த இலந்தைகுளம் எல்கோசெஸ்சில் தமிழ்நாடு மின்னணு நிறுவனத்தின் மொத்த முதலீடு ரூ.34.41 கோடியாகும்.

இந்த எல்கோசெஸ்சில் பின்வரும் தகவல் தொழில்நுட்பவியல் நிறுவனங்களுக்கு குத்தகை அடிப்படையில் நிலம் ஒதுக்கீடு செய்யப்பட்டுள்ளது.

வ. எண்	நிறுவனத்தின் பெயர் திருவாளர்கள்	நில ஒதுக்கீட்டின் அளவு (ஏக்கரில்)	தொழில் நுட்ப கட்டட அளவு (சதுர அடியில்)	இயக்கம் மற்றும் பணியாளர்களின் எண்ணிக்கை
1.	ஹனிவெல் டெக்னாலிஜிஸ் லிட்.	11.25	50,000	600
2.	செல்லா சாஃப்ட்வேர் பிரைவேட் லிட்	2.25	துவக்கப்படவுள்ளது.	
3.	எச்.சி.எல் இன்போ சிஸ்டம்ஸ் லிட்	6.75	5 இலட்சம் சதுரடி	கட்டிட பணி துவங்கப்பட்டுள்ளது.

இந்த எல்கோசெஸ்சில் தமிழ்நாடு மின்னணு நிறுவனத்தின் 50,000 சதுர அடியில் கட்டப்பட்ட தகவல் தொழில்நுட்பவியல் கட்டடத்தில் பின்வரும் தகவல் தொழில்

நூட்பவியல் மற்றும் தகவல் தொழில்நூட்பவியல் சார்ந்த சேவை நிறுவனங்களுக்கு குத்தகை அடிப்படையில் இட ஒதுக்கீடு செய்யப்பட்டுள்ளது. இதில் 100 சதவீத இடமும் நிரப்பப்பட்டுள்ளது.

வ. எண்.	நிறுவனத்தின் பெயர் திருவாளர்கள்	ஒதுக்கீடு செய்யப்பட்ட இடத்தின் அளவு (சதுர அடியில்)	இயக்கம் மற்றும் பணியாளர்களின் எண்ணிக்கை
1.	கேலக்சி இன்ஃபோடெக்	2508	30
2.	ஏ.எம்.பி.சி. டெக்னாலஜீஸ் பிரைவேட் லிமிடெட்	3277	15
3.	சாய் பி.பி.ஓ சர்வீசஸ் லிமிடெட்	15181	310
4.	நியாமோ என்டர்பிரைசஸ் சொலூயசன்ஸ் பிரைவேட் லிமிடெட்	30120	250
5.	சிவிஐஏசி கன்சல்டிங்	9136	செயல்பட உள்ளது

#### 1.4 எல்கோசெஸ்- வடபழஞ்சி, மதுரை

மதுரையிலுள்ள வடபழஞ்சி கிராமத்தில் தமிழ்நாடு மின்னணு நிறுவனம் 245.17 ஏக்கர் நிலப்பரப்பில் ஒரு எல்கோசெஸ்சை உருவாக்கியுள்ளது. இதில் 213 ஏக்கர்

பரப்பளவிற்கு மத்திய அரசால் சிறப்புப் பொருளாதார மண்டல அந்தஸ்து வழங்கப்பட்டுள்ளது.

இந்த எல்கோசெஸ்சில் பொது உட்கட்டமைப்பு வசதிகளுக்கு ரூ.14.99 கோடி அளவிற்கு தமிழ்நாடு மின்னணு நிறுவனம் முதலீடு செய்துள்ளது. இந்த எல்கோசெஸ்சில் தமிழ்நாடு மின்னணு நிறுவனத்தின் மொத்த முதலீடு ரூ. 45 கோடியாகும்.

இந்த எல்கோசெஸ்சில் பின்வரும் தகவல் தொழில்நுட்பவியல் நிறுவனங்களுக்கு குத்தகை அடிப்படையில் நிலம் ஒதுக்கீடு செய்யப்பட்டுள்ளது.

வ. எண்	நிறுவனத்தின் பெயர் திருவாளர்கள்	நில ஒதுக்கீட்டின் அளவு (ஏக்கரில்)
1.	எச்.சி.எல்	60
2.	சத்யம்	50
3.	சதர்லேண்ட் குளோபல் சர்வீசஸ் லிட்.	5
4.	செயின்-சிஸ் சாஃப்ட்வேர் எக்ஸ்போர்ட்ஸ் (பி) லிட்.	20
5.	ஹெல்த் பிளான் சிஸ்டம்ஸ் (இந்தியா) லிமிடெட்	2
6.	காலிபர் பாய்ண்ட்	5
7.	எம்பயர் ஃபோட்டோ வோல்டிக் சிஸ்டம்ஸ் பி. லிட்.	25 (சிறப்பு பொருளாதார மண்டல அந்தஸ்து அல்லாத பகுதி)

## 1.5 எல்கோசெஸ்- நவல்பட்டு, திருச்சி

திருச்சியிலுள்ள நவல்பட்டு கிராமத்தில் தமிழ்நாடு மின்னணு நிறுவனம் 147.61 ஏக்கர் நிலப்பரப்பில் ஒரு எல்கோசெஸ்சை உருவாக்கியுள்ளது. இதில் 123.23 ஏக்கர் நில பரப்பளவிற்கு மத்திய அரசால் சிறப்புப் பொருளாதார மண்டல அந்தஸ்து வழங்கப்பட்டுள்ளது.

அனைத்து தேவையான பொது உட்கட்டமைப்பு வசதிகள் மற்றும் 50,000 சதுரடி கொண்ட தகவல் தொழில்நுட்பவியல் கட்டடம் ஆகியவை ரூ.33.21 கோடி முதலீட்டில் ஏற்படுத்தப்பட்டுள்ளன. இந்த எல்கோசெஸ்சில் தமிழ்நாடு மின்னணு நிறுவனத்தின் மொத்த முதலீடு ரூ. 60 கோடியாகும்.

இந்த எல்கோசெஸ்சில் பின்வரும் தகவல் தொழில் நுட்பவியல் நிறுவனங்களுக்கு குத்தகை அடிப்படையில் நிலம் ஒதுக்கீடு செய்யப்பட்டுள்ளது.

வ. எண்	நிறுவனத்தின் பெயர் திருவாளர்கள்	நில ஒதுக்கீட்டின் அளவு (ஏக்கரில்)
1.	டபிள்யு என்.எஸ் குளோபல் சர்வீஸஸ் பிரைவேட் லிமிடெட்	5
2.	ஐ.லிங்க் மல்டி டெக் சொலூஷன்ஸ் பிரைவேட் லிமிடெட்	2

3.	எச்.சி.எல் இன்ஃபோ சிஸ்டம்ஸ்	2 (சிறப்பு பொருளாதார மண்டல அந்தஸ்து அல்லாத பகுதி)
4.	சதர்லேண்ட் குளோபல் சர்வீஸஸ் லிமிடெட்	10
5.	அசிஸ்ட் இண்டர்நேஷனல் பி.லிட்.	3
6.	ஹைலாக் சிஸ்டம்ஸ் லிட்	5
7.	அன்லிமிடெட் இனொவேஷன்ஸ் இந்தியா பி.லிட்	5
8.	விடார்ட் டெக்னாலிஜிஸ்	2
9.	ஹெல்த் பிளான் சிஸ்டம்ஸ் (இந்தியா)பி.லிட்	2

இந்த எல்கோசெஸ்சில் தமிழ்நாடு மின்னணு நிறுவனத்தின் 50,000 சதுர அடியில் கட்டப்பட்ட தகவல் தொழில்நுட்பவியல் கட்டடத்தில் பின்வரும் தகவல் தொழில் நுட்பவியல் மற்றும் தகவல் தொழில்நுட்பவியல் சார்ந்த சேவை நிறுவனங்களுக்கு குத்தகை அடிப்படையில் இட ஒதுக்கீடு செய்யப்பட்டுள்ளது.

வ. எண்	நிறுவனத்தின் பெயர் திருவாளர்கள்	ஒதுக்கீடு செய்யப்பட்ட இடத்தின் அளவு (சதுர அடியில்)	இயக்கம் மற்றும் பணியாளர்களின் எண்ணிக்கை
1.	ஐ லிங்க் சிஸ்டம்ஸ் பிரைவேட் லிமிடெட்	6668	80

2.	சயின்டிபிக் பப்ளிஷிங் நிறுவனம்	12941	220
3.	ஊரம் டெக்னாலஜி சொலூஷன்ஸ் பிரைவேட் லிமிடெட்	5976	செயல்பட வுள்ளது.
4.	விடார்ட் டெக்னாலஜிஸ்	3643	

### 1.6 எல்கோசெஸ் – கங்கைகொண்டான், திருநெல்வேலி

திருநெல்வேலியிலுள்ள கங்கைகொண்டான் கிராமத்தில் தமிழ்நாடு மின்னணு நிறுவனம் 500 ஏக்கர் நிலப்பரப்பில் ஒரு எல்கோசெஸ்சை உருவாக்கியுள்ளது. இதில் 290 ஏக்கர் நிலப்பரப்பளவிற்கு மத்திய அரசால் சிறப்புப் பொருளாதார மண்டல அந்தஸ்து வழங்கப்பட்டுள்ளது.

100 ஏக்கர் நிலப்பரப்பளவிற்கு அனைத்து பொது உட்கட்டமைப்பு வசதிகள் ரூ.13 கோடி முதலீட்டில் ஏற்படுத்தப்பட்டுள்ளன. தமிழ்நாடு மின்னணு நிறுவனம் 50,000 சதுரடி கொண்ட தகவல் தொழில் நுட்பவியல் கட்டடத்தை ரூ.16 கோடி முதலீட்டில் கட்டியுள்ளது. இந்த எல்கோசெஸ்சில் தமிழ்நாடு மின்னணு நிறுவனத்தின் மொத்த முதலீடு ரூ.52.85 கோடியாகும். தமிழ்நாடு மின்னணு நிறுவனம், திருவாளர்கள் கோம்சாஸ் மீடியா பி.லிட். நிறுவனத்திற்கு தங்களுடைய தகவல்

தொழில்நுட்ப வியாபாரத்தை துவங்க 9338 சதுரடி கொண்ட இட வசதியை குத்தகை அடிப்படையில் ஒதுக்கியுள்ளது.

இந்த எல்கோசெஸ்சில் பின்வரும் தகவல் தொழில் நுட்பவியல் நிறுவனங்களுக்கும் மற்றும் தகவல் தொழில் நுட்பவியல் சார்ந்த சேவை நிறுவனங்களுக்கும் குத்தகை அடிப்படையில் நிலம் ஒதுக்கீடு செய்யப்பட்டுள்ளது.

வ. எண்	நிறுவனத்தின் பெயர் திருவாளர்கள்	நில ஒதுக்கீட்டின் அளவு (ஏக்கரில்)
1.	சின்டெல் இண்டர்நேஷனல் பிரைவேட் லிமிடெட்	100
2.	சதர்லேண்ட் குளோபல் சர்வீஸஸ் லிமிடெட்	10
3.	ஏ அன்ட் டி காஸ்மிக் பவர்	25 (சிறப்புப் பொருளாதார மண்டல அந்தஸ்து அல்லாத பகுதி)
4.	டெக்கான் ஐ சர்வீசஸ்	2

திருவாளர்கள் சின்டெல் இண்டர்நேஷனல் பி.லிட். நிறுவனம் இணை வளர்ச்சியாளர் தகுதியை மத்திய அரசிடமிருந்து பெற்று தங்களுடைய 2.60 இலட்ச சதுரடி கொண்ட தகவல் தொழில்நுட்ப கட்டட பணிகளை முடிக்கும் தருவாயில் உள்ளது.



## 1.7 எல்கோசெஸ் – ஜாகீர் அம்மாபாளையம், சேலம்

சேலத்திலுள்ள ஜாகீர் அம்மாபாளையம் கிராமத்தில் தமிழ்நாடு மின்னணு நிறுவனம் 164.26 ஏக்கர் நிலப்பரப்பில் ஒரு எல்கோசெஸ்சை உருவாக்கியுள்ளது.

மேலும் 53.33 ஏக்கர் நிலப்பரப்பளவில் ரூ.10 கோடி முதலீட்டில் அனைத்து தேவையான பொது உட்கட்டமைப்பு வசதிகள் உருவாக்கப்பட்டுள்ளன. 50,000 சதுரடி கொண்ட தகவல் தொழில்நுட்பவியல் கட்டட பணிகள் ரூ.19 கோடி செலவில் தொடங்கப்பட்டு முடிவடையும் நிலையில் உள்ளது. இதில் தமிழ்நாடு மின்னணு நிறுவனத்தின் மொத்த முதலீடு ரூ. 33 கோடியாகும்.

இந்த எல்கோசெஸ்சில் பின்வரும் தகவல் தொழில் நுட்பவியல் நிறுவனங்களுக்கு குத்தகை அடிப்படையில் நிலம் ஒதுக்கீடு செய்யப்பட்டுள்ளது.

வ. எண்	நிறுவனத்தின் பெயர் திருவாளர்கள்	நில ஒதுக்கீட்டின் அளவு (ஏக்கரில்)
1.	டி.பி.பிரொபஷனல்	3
2.	வீ. டெக்னாலஜிஸ்	9.49
3.	மகிமா டெக்னாலஜிஸ் பி.லிட்	3
4.	ஜி.டி.பி இன்போடெக் சொல்யூஷன்ஸ் லிமிடெட்	2.5
5.	செனோவெட் இன்போடெக் பி.லிட்	1.25

திருவாளர்கள் வீ. டெக்னாலஜிஸ் நிறுவனம் இணை வளர்ச்சியாளர் தகுதியை மத்திய அரசிடமிருந்து பெற்று தங்களுடைய 20,000 சதுரடி (தோராயமாக) கொண்ட தகவல் தொழில்நுட்ப கட்டட பணிகளை துவக்கி உள்ளது.

### **1.8 எல்கோசெஸ்- விஸ்வநாதபுரம், ஓசூர்**

ஓசூரிலுள்ள விஸ்வநாதபுரம் கிராமத்தில் தமிழ்நாடு மின்னணு நிறுவனம் 174.47 ஏக்கர் நிலப்பரப்பில் ஒரு எல்கோசெஸ்சை உருவாக்கியுள்ளது.

தமிழ்நாடு மின்னணு நிறுவனம் ரூ.19 கோடி மதிப்பீட்டில் அனைத்து தேவையான உட்கட்டமைப்பு வசதிகளை ஏற்படுத்தியுள்ளது. 50,000 சதுரடி கொண்ட தகவல் தொழில் நுட்பவியல் கட்டட பணிகள் ரூ. 21 கோடி மதிப்பீட்டில் நடைபெற்று வருகிறது. இதில் தமிழ்நாடு மின்னணு நிறுவனத்தின் மொத்த முதலீடு ரூ.40 கோடியாகும்.

இந்த எல்கோசெஸ்சில் பின்வரும் தகவல் தொழில்நுட்பவியல் நிறுவனங்களுக்கு குத்தகை அடிப்படையில் நிலம் ஒதுக்கீடு செய்யப்பட்டுள்ளது.

வ. எண்	நிறுவனத்தின் பெயர் திருவாளர்கள்	நில ஒதுக்கீட்டின் அளவு (ஏக்கரில்)
1.	ஓகாயா இன்போகாம் பிரைவேட் லிமிடெட்	10
2.	சி.ஆர்.எம். ஐ.டி.சொல்யூஷன்ஸ் லிட்	3
3.	சி.ஆர்.எம் இன்போடெக் இந்தியா பி.லிட்	2

## 2. சென்னையில் தொழில்முனைவோர் மையம் (Start-up Warehouse in Chennai)

தமிழக அரசின் தொலைநோக்கு திட்ட அறிக்கை, 2023-ல் குறிப்பிட்டபடி தகவல் தொழில்நுட்பவியல் மற்றும் தகவல் தொழில்நுட்பவியல் சார்ந்த சிறப்புப் பொருளாதார மண்டலங்களை செயல்படுத்தவும், மாநிலத்தின் மனிதவள திறனை உபயோகப்படுத்திக்கொள்ளும் விதத்திலும் தமிழ்நாடு மின்னணு நிறுவனம் சென்னையிலுள்ள டைடல் பார்க்கின் முதல் தளத்தில் 6,860 சதுரடியில் 90 இருக்கை வசதியுடன் கூடிய தொழில்முனைவோர் மையம் ஒன்றை நிறுவியுள்ளது.

தொழில்முனைவோரின் திறனை மேம்படுத்தவும், அவர்களுக்கு உத்வேகத்தை அளிக்கவும் மாண்புமிகு தமிழக முதலமைச்சர் அவர்கள் ரூ.3,53,15,800/- மதிப்பீட்டில் சென்னையில் தொழில்முனைவோர் மையத்தை திறந்து

வைத்தார்கள். இந்த மையத்திற்கு நாஸ்காம் நிறுவனம் ஒரு அறிவுசார் பங்குதாரராக செயல்படுகிறது.

### 3. கொள்முதல் பிரிவு

அரசுத் துறைகளுக்கு தகவல் தொழில்நுட்பவியல் சார்ந்த உற்பத்திப் பொருள்களை கொள்முதல் செய்யவும் மற்றும் சேவைகளை வழங்கவும், விருப்பக் கொள்முதல் முகவராக தமிழ்நாடு மின்னணு நிறுவனத்தை (ELCOT), தமிழக அரசின் நிதி (BPE) துறையின் 16.02.1999 நாளிட்ட அரசாணை (நிலை) எண்.58-ன் படி நியமித்துள்ளது. அதன்படி, தமிழ்நாடு மின்னணு நிறுவனமானது, தகவல் தொழில்நுட்பவியல் சார்ந்த வன்பொருள்களான சமீபத்திய உள்ளமைப்புடன் (Configuration) கூடிய சேவைகணினிகள் (Servers), மேசைக்கணினிகள் (Desktop Computers), மென்பொருளுடன் கூடிய மடிக்கணினிகள் (Laptop Computers), அச்சுப்பொறிகள் (Printers), ஸ்கேனர் (Scanner), யு.பி.எஸ் (UPS), இணையவழி படக்கருவி மூலம் கண்காணிப்பு வசதி மற்றும் அனைத்து வலையமைப்பு சார்ந்த கருவிகள் (Network Devices) ஆகியவற்றை குறைந்தபட்ச விலையில் கொள்முதல் செய்து அரசு துறைகளுக்கும், வாரியங்களுக்கும் மற்றும் நிறுவனங்களுக்கும் வழங்கி வருகிறது.

தமிழ்நாடு மின்னணு நிறுவனம், அனைத்து தகவல் தொழில்நுட்பவியல் சார்ந்த உற்பத்திப் பொருட்களை முக்கிய அரசுத் துறைகளான வருவாய் துறை, ஊரக வளர்ச்சி மற்றும் உள்ளாட்சித் துறை, வனத்துறை, மக்கள் நல்வாழ்வு மற்றும் குடும்பநலத் துறை, வேளாண்மைத் துறை, உயர்கல்வித் துறை, மாசு கட்டுப்பாட்டு வாரியம் மற்றும் சென்னை உயர்நீதிமன்றம் ஆகிய துறைகளுக்கு வழங்கி வருகிறது.

#### 4. மடிக்கணினி வழங்கும் திட்டம்

அரசு மற்றும் அரசு உதவி பெறும் பள்ளி, கல்லூரிகளில் பயிலும் மாணவர்கள் கணினி திறனை மேம்படுத்திக் கொள்ளும் வகையில் தமிழக அரசு விலையில்லா மடிக்கணினி வழங்கும் திட்டத்தை அறிமுகப்படுத்தியது. இத்திட்டம் மாண்புமிகு முதலமைச்சர் அவர்களால் 15.09.2011-ல் தொடங்கி வைக்கப்பட்டது.

முதல் கட்டமாக 8,98,866 மடிக்கணினிகள் கொள்முதல் செய்யப்பட்டு 2011-12-ம் ஆண்டில் வழங்கப்பட்டுள்ளன. இரண்டாம் கட்டமாக 2012-13-ம் ஆண்டில் 7,56,000 மடிக்கணினிகள் கொள்முதல் செய்யப்பட்டு வழங்கப்பட்டுள்ளன. மூன்றாம் கட்டமாக, 2013-14 ம் ஆண்டில் 5,65,000 மடிக்கணினிகள் கொள்முதல் செய்யப்பட்டு வழங்கப்பட்டுள்ளன.

நான்கு மற்றும் ஐந்தாம் கட்டங்களாக (2014-15 மற்றும் 2015-16) 10,16,028 மடிக்கணினிகள் (நான்காம் கட்டமாக 4,96,999 மடிக்கணினிகள் மற்றும் ஐந்தாம் கட்டமாக 5,19,029 மடிக்கணினிகள்) கொள்முதல் செய்யப்பட்டு வழங்கப்பட்டுள்ளன.

2016-17-ம் ஆண்டில் 5,36,514 மடிக்கணினிகள் கொள்முதல் செய்யப்பட்டு, வழங்கப்பட உள்ளன.

#### **5. மாணவர்கள் மற்றும் இளம் தொழில்முனைவோர்களுக்கான மேகக்கணினியம் மற்றும் இணையப் பதிவேற்ற சேவைகள்**

மாணவர்கள் மற்றும் இளைஞர்கள் தங்கள் தொழில் முனையும் திறனை மேம்படுத்திக் கொள்ளும் வகையில் மேகக்கணினி மற்றும் இணையப் பதிவேற்ற சேவைகளை உரிய கட்டணத்தில் வழங்க தமிழக அரசு ஏற்பாடு செய்துள்ளது. இதனால் வளர்ந்துவரும் இளம் தொழில்முனைவோர் மற்றும் இலட்சக்கணக்கான மாணவர்கள் பயனடைவர்.

இத்திட்டத்தின் முக்கிய நோக்கமானது, கட்டமைப்பு வசதிகள், நிலைமேடை மற்றும் மென்பொருள் ஆகியவற்றை சேவையாக, மேகக்கணினியச் சூழலில் மாணவர்கள் மற்றும் தொழில்முனையும் இளைஞர்களுக்கு வழங்குவதாகும். மென்பொருள் சேவை, கணினி தரவு தொகுப்பு சேவை,

கணினி இணையதள சேவை, கணினி மென்பொருள் மேம்பாட்டு சூழல் மற்றும் தேவைகளின் அடிப்படையிலான பயன்பாடுகள் ஆகியவற்றை உள்ளடங்கிய பயன்பாட்டு உபயோகச் சூழல் ஆகிய சேவைகளை மேகக் கணினியம் வழங்குகிறது.

மைக்ரோசாப்ட் நிறுவனம் அதிகபட்சமாக 100 மாணவர்கள் மற்றும் தொழில்முனைவோர்கள் பயன்பெற மைக்ரோசாப்ட் அசூர் (Azure) மேகக்கணினிய சேவையை மூன்று மாத காலத்திற்கு வழங்க முன்வந்துள்ளது. இது குறித்து மைக்ரோசாப்ட் நிறுவனத்துடன் ஒரு புரிந்துணர்வு ஒப்பந்தம் மேற்கொள்ளப்பட்டுள்ளது. இத்திட்டம் மாண்புமிகு முதலமைச்சர் அவர்களால் 01.03.2016 அன்று தொடங்கி வைக்கப்பட்டது.

## **6. கிராமப்புற வணிக வெளிப்பணி மையங்கள் (RBPO) (Rural Business Process Outsourcing Centres)**

சமுதாய மற்றும் பொருளாதார வசதிகளில் பின் தங்கியுள்ள கிராமப்புற இளைஞர்களுக்கு பயிற்சியளித்து வேலைவாய்ப்பு வழங்கவும், அவர்கள் நகராங்களுக்கு குடி பெயராமல் இருக்கவும் அரசு மேம்படுத்தப்பட்ட வணிக வெளிப்பணிக் கொள்கையை வெளியிட்டது.

ஒவ்வொரு கிராமப்புற வணிக வெளிப்பணி மையத்திற்கும் அதிகபட்சம் ரூ.5 இலட்சத்திற்குட்பட்டு 20 சதவிகிதம் மூலதன மானியமும், ரூ.2.25 இலட்சம் பயிற்சி மானியமும் அளிப்பதற்கு இக்கொள்கையில் வழிவகை உள்ளது. மாண்புமிகு முதலமைச்சர் அவர்களின் அறிவிப்பின்படி, திருச்சி மாவட்டம் திருவரங்கத்தில் உள்ள நாவலூர் குட்டப்பட்டு கிராமத்தில் 50 பணியாளர்கள் கொண்ட கிராமப்புற வணிக வெளிப்பணி மையத்தை திருவாளர் சதர்லேண்ட் குளோபல் சர்வீஸஸ், தமிழ்நாடு மின்னணு நிறுவனத்தின் வழிகாட்டுதல் மற்றும் ஒத்துழைப்பின்படி அமைத்துள்ளது. மேலும் திருவாளர் அன்னை மகளிர் மேம்பாட்டு முகமைக்கு மூன்று இடங்களில் கிராமப்புற வணிக வெளிப்பணி மையம் நிறுவுவதற்காக அனுமதி வழங்கப்பட்டுள்ளது.



## அத்தியாயம் - III

### தகவல் தொழில்நுட்ப உள்கட்டமைப்பு

தகவல் தொழில்நுட்பத்தின் சமீபகால வளர்ச்சிகளான மேகக்கணினியம், மாநில தரவு மையம், இணைய இணைப்பு, பகிர்மான தரவு சேமிப்பு மற்றும் பகிர்மானம் சார்ந்த வளங்களின் பரிமாற்றம் போன்றவற்றின் ஒருங்கிணைப்பிற்கு, தகவல் தொழில்நுட்ப உள்கட்டமைப்பு ஆதார அடிப்படையாக விளங்குகிறது.

இந்தியாவில், மாநில பெரும்பரப்பு வலையமைப்பு மற்றும் மாநில தரவு மையங்கள் ஆகியவற்றை வெற்றிகரமாக செயல்படுத்திய ஒரு சில மாநிலங்களில் தமிழ்நாடும் ஒன்றாகும்.

தடையில்லா இணைய சேவைகளை வழங்க ஏதுவாக பின்வரும் தகவல் தொழில்நுட்பவியல் உள்கட்டமைப்பு தமிழகத்தில் உருவாக்கப்பட்டுள்ளது:-

1. தமிழ்நாடு பெரும்பரப்பு வலையமைப்பு
  - அ) செங்குத்து இணைப்பு
  - ஆ) கிடைமட்ட இணைப்பு
  - இ) பதிலி இணைப்பு
2. தேசிய அறிவுத்திறன் வலையமைப்பு
3. அகண்ட அலைவரிசை இணைப்பு / குத்தகை வாயிலான இணைய இணைப்பு

4. தமிழ்நாடு மாநில தரவு மையம்
5. கணினி சர்வர் பண்ணை
6. பேரிடர் மீட்பு மையம் மற்றும் அருகாமை பேரிடர் மீட்பு மையம்
7. மாநில தரவு மையத்தில் மேகக் கணினிய அமைப்பு
8. மின்னஞ்சல் தீர்வு

### 1 .தமிழ்நாடு மாநில பெரும்பரப்பு வலையமைப்பு (Tamil Nadu State Wide Area Network –TNSWAN)

மாநில பெரும்பரப்பு வலையமைப்பு, தேசிய மின்னாளுமை செயல் திட்டத்தின் கீழ் முக்கிய மின் ஆளுமை கட்டமைப்பாக கண்டறியப்பட்டுள்ளது. மத்திய அரசு, இத்திட்டத்திற்கான நெறிமுறைகளை வகுத்ததுடன் மாநில அரசுகளுக்கான பகுதி நிதி உதவியையும் வழங்கியுள்ளது. இத்திட்டத்திற்கான தமிழக அரசின் முன்மொழிவுக்கு ஏப்ரல் 2005-ல் மத்திய அரசால் ஒப்புதல் அளிக்கப்பட்டது. தமிழ்நாடு மாநில பெரும்பரப்பு வலையமைப்பானது மாநில மற்றும் மத்திய அரசுகளால் ரூ.140.25 கோடி திருத்தியமைக்கப்பட்ட மதிப்பீட்டில் (மத்திய பங்களிப்பு ரூ.55.73 கோடி, மாநில பங்களிப்பு ரூ.84.52 கோடி) ஏற்படுத்தப்பட்ட ஒரு பகிர்வு திட்டம் ஆகும்.

## 1.(அ). தமிழ்நாடு மாநில பெரும்பரப்பு வலையமைப்பு – செங்குத்து இணைப்பு (Tamil Nadu State Wide Area Network -TNSWAN – Vertical Connectivity)

தமிழ்நாடு மாநில பெரும்பரப்பு வலையமைப்பில் 708 இருப்பு முனைகள் (POPs), தலைமைச் செயலகம், ராஜ்பவன், காவல் துறை இயக்குனர் அலுவலகம், சென்னை மாநகர காவல் ஆணையர் அலுவலகம், சென்னை மாநகராட்சி, DPI வளாகம், DMS வளாகம், எழிலகம், பனகல் மாளிகை, குறளகம், மாவட்ட ஆட்சியர் அலுவலகங்கள், வருவாய்த் துறை அலுவலகங்கள், வட்டாட்சியர் அலுவலகங்கள், வட்டார வளர்ச்சி அலுவலகங்கள் ஆகிய இடங்களில் அமைக்கப்பட்டுள்ளன. இந்த வலையமைப்பின் வாயிலாக அரசுத் துறைகளுக்கு குரல், தரவு, இணையம் மற்றும் காணொளிக் காட்சி போன்ற சேவைகள் வழங்கப்பட்டு வருகின்றன. இவ்வலையமைப்பின் மூலம் அரசுத் துறைகள் மாநில தரவு மையத்தில் இடம் பெற்றுள்ள கணினி சர்வர்களை பாதுகாப்பான முறையில் அணுகி மக்களுக்கான சேவைகளை விரைவாகவும், வெளிப்படையாகவும், சிறந்த முறையிலும் வழங்க ஏதுவாகிறது. இவ்வலையமைப்பின் BOOT (Build, Own, Operate & Transfer) செயற்பாட்டின் முதற்கட்டமானது 30.11.2012 அன்று நிறைவு பெற்றது. தற்பொழுது 09.09.2013 முதல் 08.09.2016 வரையிலான மூன்றாண்டு காலத்திற்கான இரண்டாம் கட்ட செயல்பாடு

இயங்கி வருகிறது. தமிழ்நாடு மாநில பெரும்பரப்பு வலையமைப்பின் இரண்டாம் கட்ட செயல்பாட்டிற்காக மாநில அரசு நிதியிலிருந்து ரூ.74.69 கோடி ரூபாய் செலவினத்திற்கு அரசு நிர்வாக ஒப்புதல் அளித்துள்ளது. 24x7 சேவை நிலை ஒப்பந்த அடிப்படையில் இத்திட்டத்தின் செங்குத்து இணைப்பு செயல்பட்டு வருகிறது.

தமிழ்நாடு மாநில பெரும்பரப்பு வலையமைப்பின் வாயிலாக அரசு துறைகளுக்கு பின்வரும் சேவைகள் வழங்கப்பட்டு வருகின்றன.

- பாதுகாப்பான அக இணைய சேவைகள்
- பாதுகாப்பான இணைய சேவைகள்
- நெருங்கிய பயனர் குழு குரல் சேவைகள்
- காணொளிக் காட்சி சேவைகள்

மத்திய அரசின் மின்னணு (ம) தகவல் தொழில்நுட்பவியல் துறையின் நெறிமுறைகளின்படி தமிழ்நாடு மாநில பெரும்பரப்பு வலையமைப்பு மற்றும் தேசிய அறிவுத்திறன் வலையமைப்பு ஆகியவை மாவட்ட தலைமையகங்களில் ஒருங்கிணைக்கப்பட்டுள்ளன. இதன்மூலம் மாவட்ட தலைநகரங்களுக்கான அலைவரிசை இணைப்பு 34 Mbps/ 100 Mbps/ 1 Gbps என்ற அளவில் தேவைக்கேற்ப மேம்படுத்தப் படுத்தப்பட்டுள்ளது.

## 1.(ஆ) தமிழ்நாடு மாநில பெரும்பரப்பு வலையமைப்பு - கிடைமட்ட இணைப்பு (Tamil Nadu State Wide Area Network - TNSWAN – Horizontal Connectivity)

தமிழ்நாடு மாநில தரவு மையத்தில் தரவேற்றம் செய்யப்பட்டுள்ள அரசுத் துறைகளின் பயன்பாடுகளை செயல்படுத்தும் வகையில், அரசுத் துறைகள் தமிழ்நாடு மாநில பெரும்பரப்பு வலையமைப்பின் இருப்பு முனைகள் மூலம் இணைக்கப்பட்டு அக இணைய (Internet) வசதியை பெற்றுள்ளன. அக இணைய சேவைகளான குரல், தரவு, இணையம் மற்றும் வீடியோ கலந்துரையாடல் போன்றவைகளும் வழங்கப்பட்டு வருகின்றன. தமிழ்நாடு மாநில பெரும்பரப்பு வலையமைப்பின் இருப்பு முனைகள் வாயிலாக கிடைமட்ட இணைப்பும் அரசுத் துறைகளுக்கு வழங்கப்பட்டு வருகிறது.

இதுவரை கிடைமட்ட இணைப்பு, வணிகவரித் துறை, தமிழ்நாடு குடிநீர் வழங்கல் மற்றும் வடிகால் வாரியம், தமிழ்நாடு சுகாதார அமைப்புத் திட்டம், கருவூலம் மற்றும் கணக்கு துறை, பத்திரப் பதிவுத் துறை, வேலைவாய்ப்பு மற்றும் பயிற்சித் துறை, வனத்துறை, போக்குவரத்துத் துறை, தமிழ்நாடு மின் ஆளுமை முகமை, மாநில சுகாதாரக் குழுமம், தமிழ்நாடு வீட்டுவசதி வாரியம், நில அளவைத் துறை, தமிழ்நாடு சிமெண்ட் நிறுவனம் மற்றும் தமிழ்நாடு நுகர்பொருள் வாணிபக் கழகம் உள்ளிட்ட

2000-க்கும் மேற்பட்ட அரசு அலுவலகங்களுக்கு வழங்கப்பட்டுள்ளது.

**1. (இ) தமிழ்நாடு மாநில பெரும்பரப்பு வலையமைப்பு பதிலி இணைப்பு (Tamil Nadu State Wide Area Network - TNSWAN – Redundant Connectivity)**

தமிழ்நாடு மாநில பெரும் பரப்பு வலையமைப்பின் செங்குத்து இணைப்பானது NKN / BSNL வழங்கும் அலைவரிசை வாயிலாக மாவட்ட ஆட்சியர் அலுவலகங்கள், வட்டாட்சியர் அலுவலகங்கள், வட்டார வளர்ச்சி அலுவலகங்கள் மற்றும் கோட்டாட்சியர் அலுவலகங்களுக்கு வழங்கப்படுகிறது. தடையற்ற இணைப்பினை மாவட்ட ஆட்சியர் அலுவலகங்கள், வட்டாட்சியர் அலுவலகங்கள், வட்டார வளர்ச்சி அலுவலகங்கள் மற்றும் கோட்டாட்சியர் அலுவலகங்களுக்கு வழங்கும் பொருட்டு ஒரு 2 Mbps MPLS – VPN (1:1) பதிலி இணைப்பு செயல்படுத்தப்பட்டு வருகிறது. இதுவரை 207 பதிலி இணைப்புகள் முடிவு பெற்றுள்ளன. மேலும் 30 இணைப்புகள் வழங்கும் பணி நடைபெற்று வருகிறது.

**2. தேசிய அறிவுத்திறன் வலையமைப்பு (National Knowledge Network - NKN)**

தேசிய அறிவுத்திறன் வலையமைப்பு, மத்திய அரசு மூலம் நிறுவப்பட்ட தேசிய அளவிலான ஒரு அதிவேக

வலையமைப்பாகும். விஞ்ஞானிகள், ஆராய்ச்சியாளர்கள், மருத்துவர்கள், அறிஞர்கள் மற்றும் மாணவர்கள், இந்திய மற்றும் உலகளாவிய கல்வி நிறுவனங்களுடன் இணைந்து, மனிதவள மேம்பாட்டிற்காக செயல்படுவதற்கான ஒரு பொதுவான தளத்தினை (common platform) தேசிய அறிவுத்திறன் வலையமைப்பு வழங்குகிறது.

இந்த வலையமைப்பிற்கான அலைவரிசை, அரசு நிறுவனங்களான பாரத் சஞ்சார் நிகாம் லிமிடெட், பவர் கிரிட் கார்ப்பரேசன் ஆப் இந்தியா லிமிடெட் மற்றும் ரயில்டெல் நிறுவனம் மூலம் வழங்கப்பட்டு வருகிறது. இந்த வலையமைப்பு தேசிய அளவில் தேசிய மின் ஆளுமை திட்டங்கள் செயல்படுவதற்கான ஒரு இணைப்பு தளமாக அமையப்பெற்று வருகிறது. இந்த வலையமைப்பு வினாடிக்கு 2.5/10 Gigabits தொடங்கி, படிப்படியாக வினாடிக்கு 40/100 Gigabits வரை அதிவேக இணைப்பு கொடுக்க வல்லது. 1 Gbps வேகத்துடன் கூடிய இரண்டு 100 Mbps இணைய இணைப்புகள், தமிழ்நாடு மாநில பெரும்பரப்பு வலையமைப்பிலும் தமிழ்நாடு மாநில தரவு மையத்திலும் நிறுவப்பட்டு உபயோகத்தில் உள்ளன.

தேசிய அறிவுத்திறன் வலையமைப்பு மூலம் தமிழ்நாடு மாநில பெரும்பரப்பு வலையமைப்பு மற்றும் தமிழ்நாடு மாநில

தரவு மைய பயனாளிகள் தேசிய அளவில் பதிவேற்றம் செய்யப்பட்டுள்ள பயன்பாடுகளை (applications) அணுக இயலும். இந்த தேசிய அறிவுத்திறன் வலையமைப்பின் (National Knowledge Network) அதிவேக இணைய அலைவரிசை வாயிலாக ஏற்கனவே இருந்ததை விட பலமடங்கு அதிகமான வேகத்தில் பயன்பாடுகளை அணுக இயலும்.

### 3. அகன்ற அலைவரிசை இணைப்பு (Broadband Connectivity) / இணைய குத்தகை இணைப்பு (Internet leased line)

அகன்ற அலைவரிசையானது அதிவேகமாக மற்றும் கூடுதலாக தரவுகளை பரிமாறிக் கொள்ள தேவையான கூடுதல் அலைவரிசைகளை வழங்குகிறது. அத்தகைய அகன்ற அலைவரிசை இணைப்பை தமிழ்நாடு மின்னணு நிறுவனம் மிகவும் குறைந்தபட்ச விலையில் அரசு அலுவலகங்களுக்கு வழங்கி வருகிறது. இதுவரை பள்ளிகள் உட்பட சுமார் 25,000 அரசு அலுவலகங்களுக்கு அகன்ற அலைவரிசை இணைப்பு வழங்கப்பட்டுள்ளது.

அதிக அளவிலான, மாறும் தரவுகளை கையாளும் அரசு துறைகளுக்கு 2 Mbps முதல் 45 Mbps வேகத்தில் இணைய குத்தகை இணைப்பு வழங்கப்பட்டு வருகிறது. தற்போது குடிநீர் வாரியம், சென்னை மாநகராட்சி, ஊரக வளர்ச்சி இயக்குநரகம், தொல்லியல் துறை மற்றும் தமிழ்நாடு மாசுக் கட்டுப்பாட்டு

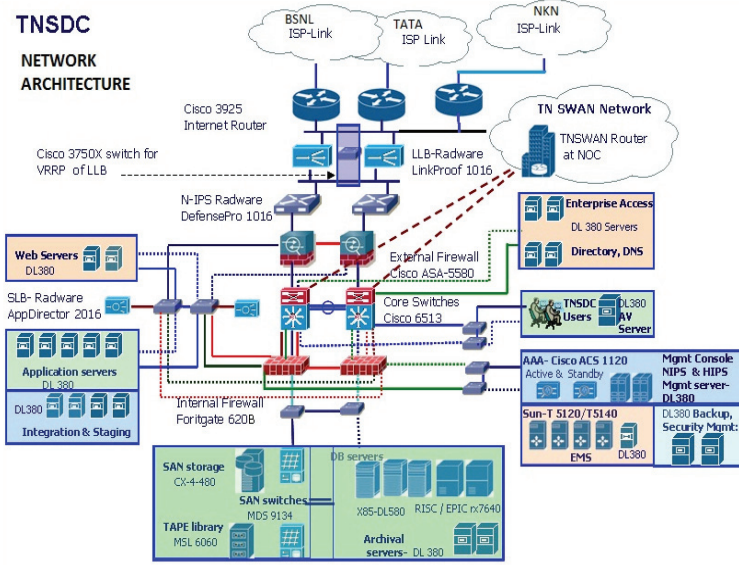


வாரியம் முதலிய துறைகளுக்கு இணைய குத்தகை இணைப்பு வழங்கப்பட்டு வருகிறது.

#### 4. தமிழ்நாடு மாநில தரவு மையம் (Tamil Nadu State Data Centre- TNSDC)

தேசிய மின் ஆளுமை திட்டத்தின் கீழ் மின் ஆளுமை திட்ட பணிகளை செயல்படுத்த முதுகெலும்பாக அமையப் பெற்ற தொழில்நுட்ப உட்கட்டமைப்புகளுள் தமிழ்நாடு மாநில தரவு மையமும் ஒன்றாகும். தமிழ்நாடு மாநில தரவு மையம், மத்திய அரசின் மின்னணு மற்றும் தகவல் தொழில்நுட்பவியல் துறையின் நெறிமுறைகளின்படி, மாநில மற்றும் மத்திய அரசிற்கு இடையேயான ரூ.60.80 கோடி மதிப்பீட்டில் (மத்திய அரசு பங்களிப்பு ரூ. 55.80 கோடி மற்றும் மாநில அரசு பங்களிப்பு ரூ.5 கோடி) அமையப் பெற்ற ஒரு பகிர்வு திட்டம் ஆகும். இத்திட்டம் 1.8.2011 முதல் செயலாக்கத்தில் உள்ளது. தமிழ்நாடு மாநிலம் இந்தியாவிலேயே மாநில தரவு மையத்தின் பணிகள் மற்றும் தகவல் பாதுகாப்பு மேலாண்மைக்காக ISO தர சான்றிதழை பெற்ற முதல் மாநிலமாகும். தற்போது தமிழ்நாடு மாநில தரவு மையம் மேம்படுத்தப்பட்ட ISO / IEC 20000-1:2011 மற்றும் ISO / IEC 27001: 2013 தர சான்றிதழ்களை பெற்றுள்ளது.

## TNSDC NETWORK ARCHITECTURE



தமிழ்நாடு மாநில தரவு மையம் 24 X 7 மணி நேர சேவை நிலை ஒப்பந்த அடிப்படையில் எல்காட், பெருங்குடி வளாகத்தில் செயல்பட்டு வருகிறது. பாதுகாப்பான இந்த மாநில தரவு மையத்தில் அரசுத் துறைகள், தங்களது மின் ஆளுமை பயன்பாடுகளை ஏற்றம் செய்து கொள்ள இயலும். தமிழ்நாடு மாநில தரவு மையம், முதற்கட்டமாக 40 அடுக்குகள் கொண்டு அமைக்கப்பட்டு, தற்போது மேலும் 21 அடுக்குகளுடன் விரிவாக்கம் செய்யப்பட்டுள்ளது. இத்தரவு மையத்தின் செயல்பாடு மற்றும் மேலாண்மை விப்ரோ நிறுவனத்தால் நிர்வகிக்கப்படுகிறது. தமிழ்நாடு மாநில தரவு மையம்

தொடர்ச்சியாக ஐந்தாம் ஆண்டாக வெற்றிகரமாக செயல்பட்டு வருகிறது.



### தமிழ் நாடு மாநில தரவு மையம்

25-க்கும் மேற்பட்ட அரசுத் துறைகளின் 68 பயன்பாடுகள் இத்தரவு மையத்தில் ஏற்றம் செய்யப்பட்டு சேவைகள் வழங்கப்பட்டு வருகின்றன. தமிழ்நாடு மாநில தரவு மையத்தில் செயல்படும் சில அரசு துறைகளின் பயன்பாடுகள் பின்வருமாறு:

- i) தமிழ்நாடு சுகாதார அமைப்புகள் திட்டத்தின் எச்.எம்.எஸ் (HMS) மற்றும் எச்.எம்.ஐ.எஸ் (HMIS)

- ii) மாநில சேவைகள் விநியோக நுழைவாயில் திட்டத்தின் மின் ஆளுமை மற்றும் மின் மாவட்ட பயன்பாடுகள்
- iii) குற்றம் மற்றும் குற்றவியல் கண்காணிப்பு வலையமைப்பு (CCTNS) திட்டம்
- iv) பதிவுத் துறையின் மின்னணு கட்டண திட்டம்
- v) சென்னை மாநகராட்சியின் நிறுவன வள திட்டமிடல்
- vi) சென்னை மெட்ரோ ரயில் திட்டத்தின் ஆவண மேலாண்மை திட்டம்
- vii) டாக்டர் எம்.ஜி. ஆர் மருத்துவப் பல்கலைக்கழகத்தின் கல்லூரி மேலாண்மை திட்டம்
- viii) விலையில்லா மின்விசிறி, மிக்ஸி, கிரைண்டர் மற்றும் மடிக்கணினி திட்டங்களின் நிறுவன வள திட்டமிடல் மற்றும் பல.

தற்போது இத்தரவு மையம் அரசுத் துறைகளின் தரவேற்ற தேவைகளை பூர்த்தி செய்து தனது அதிகபட்ச இடவசதி கொள்ளளவில் 100 சதவீத பயன்பாட்டினை நிறைவு செய்துள்ளது.

பெருங்குடியில் புதிய கட்டிடம் அமைத்து, தமிழ்நாடு மாநில தரவு மையத்தின் இரண்டாம் கட்ட செயல்பாட்டினை ரூ.40 கோடி செலவினத்தில் நிறுவிட கட்டுமானப் பணிகள் நடைபெற்று வருகின்றன.

## 5. கணினி சர்வர் பண்ணை (Server Farm)

தமிழ்நாடு மாநில தரவு மையத்தில், அரசுத் துறைகள் தங்கள் பயன்பாட்டு மென்பொருளை ஏற்றம் செய்வதற்கு ஏதுவாக, துறைகளின் பொதுவான பயன்பாட்டிற்காக தரவு ஏற்ற நடுநிலைமை, ஆன்டிவைரஸ் (Antivirus) மற்றும் பயர்வால் (Firewall) போன்ற வசதிகளுடன் கூடிய ஒரு சோதனை தளம் வழங்கும் விதத்தில் கணினி சர்வர் பண்ணை ஒன்று, தேவையான வன்பொருள், மென்பொருள் மற்றும் சோதனைக் கருவிகளுடன் அமைக்கப்பட்டுள்ளது. இதன் மூலம் அரசுத் துறைகள், தங்கள் பயன்பாட்டு மென்பொருளை மாநில தரவு மையத்தில் ஏற்றம் செய்வதற்கு முன் அம்மென்பொருளை பாதிப்பு மதிப்பீடு மற்றும் ஊடுருவல் மதிப்பீடு சோதனைகளுக்கு உட்படுத்த இயலும்.

## 6. பேரிடர் மீட்பு மையம் (Disaster Recovery Centre – DRC) மற்றும் அருகாமை பேரிடர் மீட்பு மையம் (NLDRC - Near Line Disaster Recovery Centre)

### 6.1. பேரிடர் மீட்பு மையம்– திருச்சி

தமிழ்நாடு மாநில தரவு மையம், அரசு துறைகள் தங்கள் பயன்பாடுகளை ஒரு பொதுவான, மேம்படுத்தப்பட்ட, பாதுகாக்கப்பட்ட மற்றும் கட்டுப்படுத்தப்பட்ட கட்டமைப்பில் ஏற்றம் செய்து, ஒருங்கிணைத்து நடைமுறைப்படுத்தவும்,

வளங்களை மேம்படுத்தவும் உதவிகரமாக உள்ளது. எனினும் சுனாமி, பூகம்பம், வெள்ளம் போன்ற இயற்கை தொடர்பான பேரழிவுகள் மாநில தரவு மையங்களின் பாதுகாப்பிற்கு சவாலாக உள்ளது. எனவே, அரசுத் துறைகளின் மின் ஆளுமை பணிகள் தடையின்றி தொடர்ச்சியாக நடைபெறவும், தரவுகளின் பிரதியெடுப்பிற்கும், ஒரு பேரிடர் தரவு மீட்பு மையம் அமைப்பது அத்தியாவசியமாகிறது. பேரிடர் மீட்பு மையத்தினை அமைக்கும் பொறுப்பு தமிழ்நாடு மின்னணு நிறுவனத்திடம் வழங்கப்பட்டுள்ளது.

தற்போது தமிழ்நாடு மின்னணு நிறுவனம், ரூ.53.28 கோடி செலவினத்தில் பேரிடர் மீட்பு மையம் அமைப்பதற்கான வழங்கல், நிறுவுதல், கட்டமைப்பு, சோதனை, செயல்பாடுகள் மற்றும் நிர்வகிப்பிற்கான நிறுவனத்தினை (M/s. Sify Technologies Ltd.) ஒப்பந்த புள்ளி மூலம் தெரிவு செய்துள்ளது. ELCOSEZ, திருச்சியில் பேரிடர் மீட்பு மையம் (DRC) அமைக்கும் பணிகள் நடைபெற்று வருகின்றன.

## 6.2 தேசிய தரவு மையம் - புனே (NDC - Pune)

தேசிய பேரிடர் மீட்பு திட்டத்தின் கீழ், தமிழ்நாடு மாநில தரவு மையத்தின் தரவு மீட்பு மையமாக புனையில் உள்ள தேசிய தரவு மையம் தெரிவு செய்யப்பட்டு, தேசிய அறிவுத் திறன்

வலையமைப்பு மூலம் இணைக்கப்பட்டுள்ளதன் மூலம் புனேவில் உள்ள தேசிய தரவு மையம் மாநில தரவு மையத்தின் பேரிடர் மீட்பு மையமாக இயங்கி வருகிறது. குற்றம் மற்றும் குற்றவியல் கண்காணிப்பு வலையமைப்பு திட்டம் (CCTNS) மற்றும் மாநில சுகாதார தரவு வள மையத்தின் பேரிடர் மீட்பு வசதிகள் (SHDR) ஆகியவை புனேயில் உள்ள தேசிய தரவு மையத்தில் செயல்பட்டு வருகின்றன.

### **6.3 அருகாமை பேரிடர் மீட்பு மையம் (NLDR - Near Line Disaster Recovery Centre)**

உடனுக்குடன் தரவுகளை மீட்பதற்கான அருகாமை தரவு மீட்பின் தேவைகளைக் கருத்தில் கொண்டு, தமிழ்நாடு மின்னணு நிறுவனம், BSNL தரவு மையத்துடன் ஒரு புரிந்துணர்வு ஒப்பந்தம் மேற்கொண்டுள்ளது. இதற்குத் தேவையான தகவல் தொழில்நுட்ப உட்கட்டமைப்பு வசதிகள் BSNL தரவு மையத்தில் நிறுவப் பட்டுள்ளன. அரசு துறைகளின் தேவைகளுக்கேற்ப சேவைகள் வழங்கப்பட்டு வருகின்றன.

## 7. தமிழ்நாடு மாநில தரவு மையத்தில் மேகக் கணினியம் (Cloud Computing at Tamil Nadu State Data Centre)

தமிழ்நாடு மாநில தரவு மையத்தின் சிறந்த மற்றும் மேம்பட்ட உள்கட்டமைப்பு பயன்பாட்டிற்கும் மற்றும் ஒரே உள்கட்டமைப்பை பயன்படுத்தி பல பயன்பாடுகளை செயல்படுத்தவும், தரவு மையத்தில் மேகக் கணினிய தொழில்நுட்பம் அத்தியாவசியமாகிறது. இதன் மூலம் தகவல் தொழில்நுட்பத்தால் தொழில்நுட்ப வளங்கள் தொகுக்கப்பட்டு மின் சக்தி சேமிப்பு ஏற்படும்.



மாநில தரவு மையத்தில் மேகக் கணினியம்



இதன் தொடக்கமாக, மாநில தரவு மையத்தில் அமையப்பெற்ற உள்கட்டமைப்பு வசதிகளை கொண்டு Centre for Development of Advanced Computing (CDAC) நிறுவனத்தின் மூலம் ஒரு சிறிய அளவிலான மேகக் கணினியம் நிறுவப்பட்டுள்ளது. இந்த மேகக் கணினியத்தில் தமிழ்நாடு மின்னணு நிறுவனத்தின் நிறுவன வள திட்டமிடல் (ERP) – வசதி மேலாண்மை திட்டம் (FMS) (Enterprise Resource Planning – Facility Management System) போன்ற 14 மின்னாளுமை பயன்பாடுகள் பொது மக்கள் அணுகும் வகையில் ஏற்றம் செய்யப்பட்டு, வெற்றிகரமாக செயல்பட்டு வருகிறது.

முழுமையான மேகக்கணினிய அமைப்பினை நிறுவும் பொருட்டு கணினி ஒருங்கிணைப்பாளர் திறந்த ஒப்பந்தப்புள்ளி மூலம் தேர்ந்தெடுக்கப்பட்டு தமிழ்நாடு மாநில தரவு மையத்தில் மேகக்கணினிய அமைப்பினை நிறுவும் பணிகள் நிறைவடைந்துள்ளன.

### 8. மின்னஞ்சல் தீர்வு

மின்னஞ்சல் தீர்வானது, அரசின் மின்னணு சேவைகளின் பயன்பாட்டிற்கான அத்தியாவசிய திட்டமாகும். அரசின் தற்போதைய மின்னஞ்சல் சேவையானது, தலைமைச்

செயலகத்திலுள்ள துறைகள் மற்றும் அலுவலர்கள், மாவட்டங்கள் மற்றும் தாலுக்காக்களில் உள்ள சில துறைகளைச் சார்ந்த அலுவலர்கள், சட்டமன்ற உறுப்பினர்கள், மாண்புமிகு அமைச்சர்கள் உள்ளிட்ட 3,100 பயனாளர்களுக்கு வழங்கப்பட்டு வருகிறது. தடையற்ற கணினி தொடர்பு, அரசு கோப்புகளின் சேமிப்பு மற்றும் காப்பக கட்டுப்பாடுகளை கருத்தில் கொண்டு, முழுமையான மின்னஞ்சல் தீர்வு திட்டமானது ஆரம்பிக்கப்பட்டுள்ளது. தற்சமயம், மின்னஞ்சல் தீர்வானது தேசிய தகவல் மையத்தின் (NIC) மூலம் செயல்படுத்தப்பட்டு வருகிறது.

## அத்தியாயம் – IV

### மின் ஆளுமை இயக்குநரகம் மற்றும் தமிழ்நாடு மின் ஆளுமை முகமை

#### 1. முன்னுரை

மின் ஆளுமை இயக்குநரகம் (Directorate of e-Governance), தமிழ்நாடு மின் ஆளுமை முகமையுடன் இணைந்து மின் ஆளுமை முயற்சிகள் மற்றும் தகவல் தொடர்பு தொழில்நுட்பத் திட்டங்களை மாநிலம் முழுவதும் நடைமுறைப்படுத்தவும் அரசுக்கு ஆலோசனை வழங்குவதற்கும் ஏற்படுத்தப் பட்டுள்ளது.

தமிழ்நாடு அரசின் அனைத்து மின் ஆளுமை முயற்சிகளையும் செயல்படுத்தும் முகமையாக தமிழ்நாடு மின் ஆளுமை முகமை ஏற்படுத்தப்பட்டுள்ளது. அரசின் பல்வேறு சேவைகள் பொதுமக்களுக்கு விரைவாகவும், வெளிப்படையாகவும் கிடைக்கப்பெற வேண்டும் என்ற குறிக்கோளுடன் தமிழ்நாடு மின் ஆளுமை முகமை இத்திட்டங்களைச் செயல்படுத்தி வருகிறது.

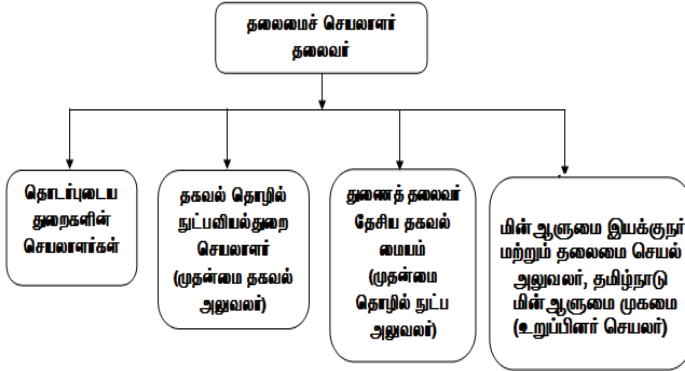
மின்மாவட்டம், கிராம மற்றும் நகர்ப்புறங்களில் பொது சேவை மையங்கள், தகவல் மற்றும் தகவல் தொடர்பு தொழில்நுட்பத் திறன் மேம்பாடு, (Capacity building in ICT),

புவிசார் தகவல் அமைப்பு (GIS), மாநில குடியிருப்போர் தகவல் தொகுப்பு மையம் (SRDH), மாநில சேவைகள் விநியோக நுழைவாயில் (SSDG) ஆகிய முக்கியமான திட்டங்களை, தமிழ்நாடு மின் ஆளுமை முகமை செயல்படுத்தி வருகிறது.

மாண்புமிகு தமிழக முதலமைச்சர் அவர்களின் தொலை நோக்கு பார்வையினை நிறைவு செய்யும் பொருட்டு, தகவல் தொழில்நுட்பம் வாயிலாக பொதுமக்களுக்கு அவர்தம் இருப்பிடத்திலேயே அரசின் சேவைகளை வழங்குவதை தமிழ்நாடு மின் ஆளுமை முகமை குறிக்கோளாகக் கொண்டுள்ளது.

## 2. நிறுவன வடிவமைப்பு

மாநில அளவிலான மின் ஆளுமை நடவடிக்கைக்கான நிறுவன வடிவமைப்பு பின்வருமாறு:



உயர்மட்டக் குழு (தமிழ்நாடு மின் ஆளுமை முகமை)

படம் - 1

## 2.1. மாநில உயர் மட்டக் குழு

தேசிய மின் ஆளுமைத் திட்டத்தின்கீழ் செயல்படுத்தப்பட்டு வரும் மின் ஆளுமைத் திட்டங்கள் அனைத்தும் தலைமைச் செயலாளரை தலைவராகக் கொண்டு உருவாக்கப்பட்ட உயர்மட்டக் குழுவால் வழிநடத்தப்பட்டு வருகின்றன. இக்குழு, மாநில மின் ஆளுமை முயற்சிகள் மற்றும் குறிக்கோள் திட்டங்களுக்கான வழிகாட்டுதலை வழங்குவதுடன், துறைகளுக்கிடையேயான ஒருங்கிணைப்பினையும் உறுதி செய்கிறது. மின் ஆளுமை முயற்சிகளின் திட்ட மேலாண்மை மூலமாக தரப்படுத்தல் மற்றும் நிலைத்தன்மையை மாநில மின் குறிக்கோள் குழுவின் உதவியுடன் வழங்கி வருகிறது.

## 2.2 தமிழ்நாடு மின் ஆளுமை முகமை குழுமம்

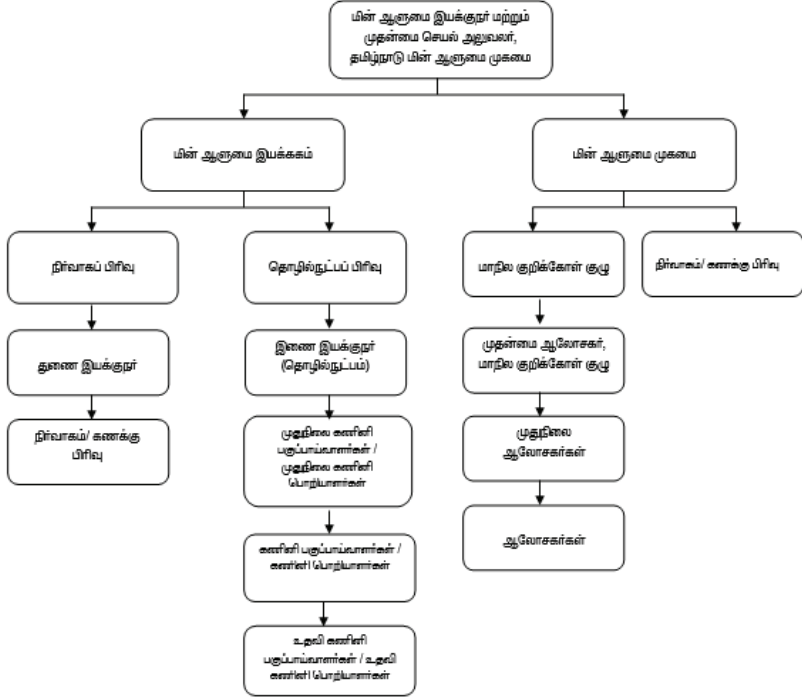
தமிழ்நாடு மின் ஆளுமை முகமையின் குழுமம் பதினோரு குறிக்கோள் திட்டத் துறைகளின் செயலாளர்களை உள்ளடக்கியது. இக்குழுமம் அண்மையில் மாற்றியமைக்கப்பட்டு, தமிழ்நாடு மின் ஆளுமை முகமையின் மின் ஆளுமை முயற்சிகளுக்கும், குடிமக்களுக்கான சேவை வழங்குவதற்கும் வழிகாட்டுகிறது.

## 2.3 நிறுவன வடிவமைப்பு மற்றும் தகவல் தொழில்நுட்பப் பணியாளர் தொகுப்பு

தகவல் தொடர்பு தொழில்நுட்பம் சார்ந்த திட்டங்கள் பல்வேறு துறைகளில் நடைமுறைப்படுத்தப்பட்டு வருவதால், வழிகாட்டுதல், தரப்படுத்துதல், செயல்படுத்துதல் மற்றும் ஒருங்கிணைந்த தகவல் தொழில்நுட்பப் பாதுகாப்பு சூழலை உருவாக்குதல் ஆகியவற்றிற்கு ஒருங்கிணைப்புத்துறை / முகமையாக செயல்படும் நிறுவனங்களை வலுப்படுத்துதல் அவசியமாகிறது.

இதனைப் பூர்த்தி செய்யும் வகையில், 2 இணை இயக்குநர்கள் (தொழில்நுட்பம்), 5 முதுநிலை கணினி பகுப்பாய்வாளர்கள் / முதுநிலை கணினி பொறியாளர்கள், 20 கணினி பகுப்பாய்வாளர்கள் / கணினி பொறியாளர்கள், 60 உதவி கணினி பகுப்பாய்வாளர்கள் / உதவி கணினி பொறியாளர்கள் கொண்ட ஒரு தொழில்நுட்பப் பிரிவையும், ஒரு துணை இயக்குநர், ஒரு கணக்கு அலுவலர், 1 கண்காணிப்பாளர், 2 உதவியாளர்கள், 2 இளநிலை உதவியாளர்கள், 2 அலுவலக உதவியாளர்கள் ஆகியோரைக் கொண்ட நிர்வாகப் பிரிவுடனான தகவல் தொழில்நுட்ப பணியாளர் தொகுப்பு (IT Cadre) ஒன்று உருவாக்கப் பட்டுள்ளது. தொழில்நுட்பப் பிரிவிற்கு ஊட்டுப் பதவியாக (feeder category) உதவி கணினி பகுப்பாய்வாளர்கள் / உதவி கணினி பொறியாளர்கள் பணியிடங்கள் அமையும்.

பின்வரும் விளக்கப்படம் மின் ஆளுமை இயக்குநரகம் மற்றும் தமிழ்நாடு மின் ஆளுமை முகமையின் நிறுவன அமைப்பினை விளக்குகிறது :



படம் - 2

## 2.4 மாநில மின்குறிக்கோள் குழு (SeMT)

மாநில மின் குறிக்கோள் குழு (State e-Mission Team) ஒன்று தகவல் தொழில்நுட்பவியல் துறையின் கீழ் இயங்கிவரும் தமிழ்நாடு மின் ஆளுமை முகமையில் செயல்பட்டுவருகிறது.

இக்குழுவில் திட்ட மேலாண்மை, தொழில்நுட்ப மேலாண்மை, நிதி மேலாண்மை மற்றும் மாற்று மேலாண்மை தொடர்புடைய தகவல் தொழில்நுட்ப ஆலோசகர்கள் உள்ளனர். மாநில மின் குறிக் கோள் குழுவின் ஆலோசகர்கள் தேசிய மின்ஆளுமை திட்டத்தின்கீழ் செயல்பட்டுவரும் மின் ஆளுமை திட்டங்களை நடைமுறைப்படுத்துவதில் அரசுத் துறைகளுக்கு உதவிக்கரம் நீட்டி வருகின்றனர். இந்த ஆலோசகர்கள், மாநில அரசுத் துறைகளுக்கு ஒரு ஆலோசனைக் குழுவாக செயல்பட்டு உதவிவருவதுடன், துறை சார்ந்த தகவல் மற்றும் தகவல் தொடர்பு தொழில்நுட்பத் திட்டமிடலையும் (ICT Roadmap), விழிப்புணர்வினையும் ஏற்படுத்தி வருகின்றனர்.

## 2.5 மாவட்ட மின் ஆளுமை சங்கம் (DeGS)

அனைத்து மாவட்டங்களிலும் மின்ஆளுமை திட்டங்களை செயல்படுத்திட மின் ஆளுமை சங்கங்களை (District e-Governance Societies) அமைத்திட வேண்டுமென அரசு ஆணை வெளியிடப்பட்டுள்ளது. இதன்படி, அனைத்து மாவட்டங்களிலும் மாவட்ட மின்ஆளுமை சங்கங்கள் ஏற்படுத்தப்பட்டுள்ளன. ஒவ்வொரு மாவட்ட மின் ஆளுமை சங்கமும் சென்னை தவிர அனைத்து மாவட்டங்களிலும் அந்தந்த மாவட்ட ஆட்சித்தலைவரின் தலைமையில் இயங்கி வருகிறது. சென்னையைப் பொறுத்தவரை, இச்சங்கம்,



சென்னை மாநகராட்சி ஆணையர் தலைமையில் இயங்கி வருகிறது. இத்திட்டத்தின் கீழ் சேவைகளை வழங்கும் துறை சார்ந்த அதிகாரிகள் அனைவரும் இச்சங்கத்தின் உறுப்பினராவர். மாவட்ட அளவில், தகவல் தொடர்பு தொழில்நுட்பம் சார்ந்த திட்டங்களை செயல்படுத்தும் பொறுப்பு மாவட்ட மின் ஆளுமை சங்கத்தினை சார்ந்ததாகும். மாவட்ட அளவில் செயல்படுத்தப்படும் மின் ஆளுமை திட்டங்கள் மற்றும் அதன் செயல்பாடுகளை மேற்கொள்வதில் மாவட்ட மின் ஆளுமை சங்கம் முக்கிய பங்கு வகிக்கிறது.

மின் ஆளுமை சங்கங்கள் (DeGS) நன்முறையில் இயங்கிட ஏதுவாக ஒவ்வொரு சங்கத்திற்கும் தலா பத்து லட்சம் ரூபாய் வீதம் ஆதார நிதி உதவி (as seed money assistance) அரசால் வழங்கப்பட்டுள்ளது. மேலும் மின் ஆளுமை சங்கங்கள் சுயசார்புடன் இயங்கிட ஒரு சாத்தியமான வருவாய் ஈட்டிடும் மாதிரி ஒன்று வடிவமைக்கப்பட்டுள்ளது.

### **3. மின் ஆளுமை முகமையின் பல்வேறு திட்டங்கள் (Projects, Programmes and Schemes)**

#### **3.1 மின் மாவட்டத் திட்டம் (e-District Programme)**

மின் மாவட்டத் திட்டம், தேசிய மின் ஆளுமைத் திட்டத்தின் கீழ் செயல்பட்டுவரும் ஒரு மாநில குறிக்கோள் திட்டமாகும். இத்திட்டத்தின் குறிக்கோள், தமிழ்நாடு பெரும்பரப்பு வலையமைப்பு, மாநில தரவு மையம், மற்றும் மாநில

சேவைகள் விநியோக நுழைவாயில் (SWAN, SDC and SSDG) போன்ற உட்கட்டமைப்புகளைக் கொண்டு, அரசு இ-சேவை மையங்கள், வசதி மையங்கள் மற்றும் தொடக்க வேளாண்மை கூட்டுறவு கடன் வழங்கும் சங்கங்கள் (PACCS) வாயிலாக பொது மக்களுக்கு சேவைகளை வழங்குவதாகும்.

முன்னோடி மின் மாவட்டத் திட்டத்தினைச் செயலாக்கம் செய்திடத் தேர்ந்தெடுக்கப்பட்டுள்ள மாநிலங்களில் தமிழ்நாடும் ஒன்றாகும். இத்திட்டத்தின் கீழ் முன்னோடி மின் மாவட்டங்களாக முறையே அரியலூர், கோயம்புத்தூர், கிருஷ்ணகிரி, பெரம்பலூர், நீலகிரி மற்றும் திருவாரூர் ஆகிய 6 மாவட்டங்கள் தெரிவு செய்யப்பட்டன. மேலும், முதற்கட்டமாக வருவாய்த் துறையின் 17 சேவைகள், சமூக நலத்துறையில் 6 சேவைகள் முழுமையாக செயல்படுத்தப் பட்டுள்ளன. மேலும் இந்த 23 சேவைகளும் கடந்த ஆண்டு முதல் தமிழ்நாட்டிலுள்ள இதர 26 மாவட்டங்களிலும் விரிவுபடுத்தப்பட்டுள்ளன.

மின் மாவட்டத் திட்டத்திற்கான திட்ட ஒருங்கிணைப்பாளர் (System Integrator) தேர்வு செய்யப்பட்டு, பல்வேறு துறைகளை சார்ந்த பல சேவைகள் கண்டறியப்பட்டு, மின் மாவட்டத் திட்டத்தின் கீழ் படிப்படியாக செயல்படுத்தப்பட்டு

வருகிறது. இதற்கான மென்பொருள் உருவாக்கும் பணி முடிவடைந்துள்ளது.

தற்போது, மின் மாவட்டத் திட்டத்தின்கீழ், பின்வரும் 92 வகையான சேவைகள் தமிழ்நாடு பெரும்பரப்பு வலையமைப்பு, மாநில தரவு மையம், மற்றும் மாநில சேவைகள் விநியோக நுழைவாயில் (SWAN, SDC, and SSDG) போன்ற உட்கட்டமைப்புகளைக் கொண்டு அரசு இ-சேவை மையங்கள் வழியாக வழங்கப்பட்டு வருகின்றன.

சேவைகள் விவரம்	அரசுத் துறைகள்	வழங்கப்படும் சேவைகளின் பெயர்	
சான்றிதழ்கள்	வருவாய்த் துறை	1.	வருமானச் சான்றிதழ்
		2.	பிறப்பிடச் சான்றிதழ்
		3.	சாதிச் சான்றிதழ்
		4.	குடும்பத்தில் முதல் பட்டதாரி என்பதற்கான சான்றிதழ்
		5.	கணவனால் கைவிடப்பட்டவர் என்ற சான்றிதழ்
		6.	குடும்ப இடப்பெயர்வு சான்றிதழ்
		7.	விவசாய வருவாய் சான்றிதழ்
		8.	விதவை சான்றிதழ்
		9.	வேலையில்லா சான்றிதழ்
		10.	கிராம பிறப்பு சான்றிதழ்

		11.	கிராம இறப்பு சான்றிதழ்
		12.	குறைதீர் நாள் மனு நிகழ்நிலை பதிவு
	சென்னை மாநகராட்சி	13.	பிறப்பு சான்றிதழ் - அச்சிடுதல்
		14.	இறப்பு சான்றிதழ் - அச்சிடுதல்
	தமிழ்நாடு மின்சார வாரியம்	15.	மின் கட்டணம்
	தமிழ்நாடு பொறியியல் கல்வி சேர்க்கை	16.	தமிழ்நாடு பொறியியல் சேர்க்கை 2016 நிகழ்நிலை பதிவு
	சென்னை பெருநகர குடிநீர் வழங்கல் மற்றும் கழிவுநீர் அகற்று வாரியம்	17.	குடிநீர் மற்றும் கழிவுநீர் வரி
சமூக நலத் திட்டங்கள்	சமூக நலம் மற்றும் சத்துணவுத் திட்டத் துறை	18.	மூவலுார் இராமாமிர்தம் அம்மையார் நினைவு திருமண நிதி உதவி திட்டம்
		19.	அன்னை தெரசா நினைவு ஆதரவற்ற பெண்கள் திருமண நிதி உதவித் திட்டம்
		20.	ஈ.வெ.ரா. மணியம்மையார் நினைவு ஏழை விதவையர் மகள் திருமண நிதி உதவித் திட்டம்

		21.	டாக்டர் முத்துலெட்சுமி ரெட்டி நினைவு கலப்புத் திருமண நிதியுதவித் திட்டம்
		22.	டாக்டர் தர்மாம்பாள் அம்மையார் நினைவு விதவை மறுமண நிதி உதவித் திட்டம்
		23.	முதலமைச்சரின் பெண் குழந்தைகள் பாதுகாப்புத் திட்டம் I & II
கல்வி உதவித் தொகை	ஆதி திராவிடர் மற்றும் பழங்குடியினர் நலத் துறை	24.	தாழ்த்தப்பட்ட மாணவர்களுக்கான பள்ளி மேற்படிப்பிற்கு, மைய அரசின் கல்வி உதவித் திட்டம்.
		25.	பழங்குடியின மாணவர்களுக்கான பள்ளி மேற்படிப்பிற்கு, மைய அரசின் கல்வி உதவித் திட்டம்.
		26.	பள்ளி மேற்படிப்பிற்கான மாநில அரசின் சிறப்புக் கல்வி உதவித் திட்டம்.
		27.	மேற்படிப்பிற்கான சிறப்பு கல்வி உதவித் திட்டம்.
	பிற்படுத்தப் பட்டோர், மிக பிற்படுத்தப் பட்டோர் மற்றும் சிறுபான்மை யினர் நலத் துறை	28.	பள்ளி மேற்படிப்பு கல்வி உதவித் திட்டங்கள்.
		29.	தொழிற்கல்வி மாணவர்களுக்கு நிதியுதவித் திட்டம்.
		30.	பட்டப்படிப்பிற்கான நிதியுதவித் திட்டம்.
		31.	பட்டயப்படிப்பிற்கான நிதியுதவித் திட்டம்.

<p>சமூக பாதுகாப்பு மற்றும் ஓய்வூதிய திட்டம்</p>	<p>வருவாய் துறை</p>	32.	இந்திரா காந்தி தேசிய மாற்றுத் திறனாளிகள் ஓய்வூதிய திட்டம்.
		33.	இந்திரா காந்தி தேசிய முதியோர் ஓய்வூதிய திட்டம்
		34.	இந்திரா காந்தி தேசிய விதவைகள் ஓய்வூதிய திட்டம்
		35.	ஆதரவற்ற, கணவரால் கைவிடப்பட்ட பெண்கள் ஓய்வூதிய திட்டம்
		36.	ஆதரவற்ற விதவை ஓய்வூதிய திட்டம்
		37.	மாற்றுத்திறனாளி ஓய்வூதிய திட்டம்
		38.	மணமாகாத பெண்கள் ஓய்வூதிய திட்டம்
<p>மின் மாவட்டத் திட்டத்தில் ஒருங்கிணைக்கப் பட்ட பிற துறைகளின் சேவைகள்</p>	<p>உணவுப் பொருள் வழங்கல் துறை</p>	39.	பொது விநியோகம் அல்லாத நுகர்வோர் புகார்கள்
		40.	பொது விநியோகம் தொடர்பான புகார்கள்
	<p>பதிவுத் துறை</p>	41.	வெளிநிலை (Offline) கட்டண முறை வழியாக விண்ணப்பித்தல்
		42.	வெளிநிலை கட்டண செலுத்துகீட்டு அச்சிடுதல்
		43.	திருமண/ ஆவண இணையவழி முன்பதிவு
		44.	முன்னேற்பாடு ஒப்புக்கை அச்சிடுதல்
		45.	தமிழ் நிலம் - 'அ' பதிவு
	<p>தமிழ் நிலம்</p>	46.	தமிழ் நிலம் - சிட்டா

		47.	தமிழ் நிலம் முழு நில பட்டா பரிமாற்றம்
		48.	தமிழ் நிலம் கூட்டு பட்டா பரிமாற்றம்
		49.	தமிழ் நிலம் - உட்பிரிவு
மாநில போக்கு வரத்து ஆணையம்		50.	ஓட்டுநர் உரிமம் பெறுவதற்கான நியமன பதிவு
		51.	பழகுநர் உரிமம் பெறுவதற்கான இணையவழி விண்ணப்பம்
		52.	பழகுநர் உரிமம் பெறுவதற்கான இணையவழி மறு அச்சீடு
தமிழ்நாடு காவல் துறை		53.	CSR அறிக்கை நிலை
		54.	முதல் தகவல் அறிக்கை நிலை
		55.	நிகழ்நிலை புகார் பதிவு செய்தல்
		56.	புகார் நிலை அறிதல்
		57.	வாகன சோதனை
நகராட்சி நிர்வாக ஆணையரகம்		58.	வரி இல்லா இதர கட்டணங்கள்
		59.	தொழில் வரி வசூலித்தல்
		60.	சொத்து வரி வசூலித்தல்
		61.	பாதாள வடிகால் கட்டணம் வசூலித்தல்
		62.	குடிநீர் வரி வசூலித்தல்
கொதிகலன் இயக்கு னரகம்		63.	கொதிகலன் விதிகளின் கீழ் உரிமம் பதிவு செய்தல்
		64.	கொதிகலன் விதிகளின் கீழ் உரிமம் புதுப்பித்தல்

	சென்னை மாநகராட்சி	65.	வார்த்தக உரிமம் புதுப்பித்த
		66.	நிறுவன வரி வசூலித்தல்
		67.	தொழில் வரி வசூலித்தல்
		68.	சொத்து வரி வசூலித்தல்
	விவசாய சேவைகள்	69.	எம் கிஸான் பதிவு
		70.	VNR விதைகள்
		71.	கிஸான் பாய்ண்ட் (Kissan Point)
	தேர்தல் ஆணைய சேவைகள் (விரைவில்)	72.	தேர்தல் ஆணைய சேவைகள் – தமிழ் நாடு படிவம் 6,7, 8, & 8A
		73.	EPIC PVC அச்சிடுதல்
		74.	EPIC ஆதார் இணைப்பு
	G2C சேவைகள்	75.	Swachh பாரத்
		76.	ஜன் சுரக்ஷா யோஜனா
		77.	ராஷ்ட்ரபதி பவன் அருங்காட்சியக பயணம்
78.		தேசிய ஓய்வூதிய திட்டம் (Swavalamban Yojna)	
79.		கடவுச் சீட்டு	
80.		வருமான வரி அடையாள (PAN) அட்டை	
81.		பொது மக்கள் குறைதீர்ப்பு	
82.		பிறப்பு மற்றும் இறப்பு சான்றிதழ் பதிவு	
83.		தேசிய வாழ்க்கை சேவைகள்	



UID சேவைகள்	84.	ஆதார் அச்சிடுதல்
	85.	ஆதார் கைபேசி எண் மாற்றம்
	86.	சிறந்த விரல் ரேகை கண்டறிதல்
	87.	ஆதார் இ - கே ஓய் சி (e-KYC) அச்சிடுதல்
	88.	புது சேர்க்கை (விரைவில்)
பாடநூல் நிறுவனம்	89.	பள்ளி பாடநூலுக்காக விண்ணப்பித்தல்
தமிழ்நாடு அரசு பணியாளர் தேர்வாணையம்	90.	தேர்விற்கு விண்ணப்பித்தல்
தேர்தல் ஆணையம்	91.	வாக்காளர் அடையாள அட்டை திருத்தம்
பாரத் சஞ்சார் நிகாம் லிமிடெட் (BSNL)	92.	அகண்ட அலைவரிசை இணைப்பு- ISD

மேற்கூறிய சேவைகளுடன் சேர்த்து, 9 வகையான குடிமக்களுக்கான வணிகம் சார்ந்த (B2C) சேவைகள், 9 வகையான கல்வி தொடர்பான சேவைகள், 2 வகையான காப்பீட்டு சேவைகள், 4 வகையான கைபேசி மற்றும் DTH சேவைகள், 2 வகையான ஆட்சேர்ப்பு சேவைகள், 4 வகையான பயண சேவைகள், 9 வகையான திறன் சேவைகள்,

4 வகையான வங்கி சேவைகள் மற்றும் 5 வகையான பயிற்சி சேவைகள் என மொத்தம் 140 வகையான சேவைகள் (CSC, TACTV, APNA CSC) மின் மாவட்ட திட்டத்தின் கீழ் தமிழ்நாடு பெரும்பரப்பு வலையமைப்பு, மாநில தரவு மையம், மற்றும் மாநில சேவைகள் விநியோக நுழைவாயில் (SWAN, SDC and SSDG) போன்ற உட்கட்டமைப்புகளைக் கொண்டு வழங்கப்பட்டு வருகின்றன.

### 3.2 அரசு இ-சேவை மையங்கள் (Arasu e-Sevai Centres)

அரசு இ-சேவை மையமானது அரசு, தனியார் மற்றும் பிற சேவைகளை பொதுமக்களுக்கு வழங்கிடும் ஒரு நுழைவு விநியோக வாயிலாக கண்டறியப்பட்டுள்ளது. அரசு, தனியார் மற்றும் பிற நிறுவனங்கள் ஒருங்கிணைந்து, தங்களுடைய வணிக சேவைகளை தகவல் தொழில்நுட்பம் சார்ந்த மற்றும் சாராத சேவைகளின் ஒருங்கிணைப்பின் வாயிலாக ஒரே முனையத்தின் வழியாக, பொதுமக்கள் பயனடையும் வகையில் வழங்குவதே இதன் நோக்கமாகும்.

பொதுமக்களுக்கு அவர்கள் வசிக்கும் இடத்திற்கு அருகாமையிலேயே அரசு இ-சேவை மையங்கள் வழியாக தேவையான அரசு சேவைகளை வழங்க நடவடிக்கை எடுத்து வருகிறது. அதன்படி, தற்போது அரசு இ-சேவை மையங்கள்,

மின் மாவட்ட சேவைகள் மற்றும் பொதுமக்களுக்கு பயனுள்ள இதர தனியார் சேவைகளை வழங்கி வருகின்றன. கிராமப்புற பொது சேவை மையங்களின் பயன்பாடுகளைக் கருத்திற்கொண்டு, இத்திட்டம் நகர்ப்புறப் பகுதிகளிலும் விரிவுபடுத்தப்பட்டுள்ளது. மாநிலத்தின் வெவ்வேறு அரசுத் துறைகளின் மின்னணு சேவைகளை ஒருங்கிணைந்த முறையில், நகர்ப்புறப் பகுதிகளில் ஒரு பொதுவான இடத்தில் வழங்கும் நோக்கில் நகர்ப்புற பகுதிகளில் அரசு இ-சேவை மையங்கள் செயல்படுகின்றன.

தற்போது, தொடக்க வேளாண்மை கூட்டுறவு கடன் வழங்கும் சங்கங்கள், புது வாழ்வு திட்டத்தின் கீழ் அமைக்கப்பட்டுள்ள கிராமப்புற வறுமை ஒழிப்பு சங்கங்கள், தமிழ்நாடு மின்னணு நிறுவனம் மற்றும் தமிழ்நாடு அரசு கேபிள் டிவி நிறுவனம் வாயிலாக நிறுவப்பட்ட மையங்கள் இ-சேவைகளை வழங்கி வருகின்றன.

நகர்ப்புற அரசு இ-சேவை மையங்களை அமைப்பதற்கான முன்னோடித் திட்டம் கடந்த 24-02-2014 அன்று மாண்புமிகு தமிழக முதலமைச்சர் அவர்களால் சென்னையில் பின்வரும் 14 இடங்களில் துவக்கி வைக்கப்பட்டது :

வட்டாட்சியர் அலுவலகங்கள் - 3

சென்னை மாநகராட்சி (மண்டல அலுவலகங்கள்) - 3

சென்னைப் பெருநகர குடிநீர்வழங்கல் மற்றும் கழிவு

நீரகற்று வாரியம் (CMWSSB Depots) - 2

நகர்ப்புற கூட்டுறவு கடன் வழங்கு சங்கங்கள் - 6

தற்பொழுது மாநிலம் முழுவதும் 10,486 அரசு இ-சேவை மையங்கள் அமைக்கப்பட்டுள்ளன. 31.07.2016 வரையிலான மொத்த பரிமாற்றங்கள் 1,96,84,714 ஆகும். இவற்றின் விவரம் பின்வருமாறு:

வ.எண்.	முகமை	மையங்களின் எண்ணிக்கை
1.	தமிழ்நாடு மின்னணு நிறுவனம்	461
2.	தமிழ்நாடு அரசு கேபிள் டிவி நிறுவனம்	790
3.	தொடக்க வேளாண்மை கூட்டுறவு கடன் வழங்கும் சங்கங்கள்	4340
4.	கிராமப்புற வறுமை ஒழிப்பு சங்கங்கள்	4371
5.	கிராமப்புற தொழில்முனைவோர்கள்	440
6.	வேளாண்மை அபிவிருத்திக்கான கிராம அளவிலான சர்வதேச நிதி நிறுவனம் (IFAD)	19
7.	இதர மையங்கள்	65
	<b>மொத்தம்</b>	<b>10,486</b>

### 3.2 (i). தமிழ்நாடு மின்னணு நிறுவனத்தால் துவக்கப்பட்டுள்ள அரசு இ-சேவை மையங்கள்

தமிழ்நாடு மின்னணு நிறுவனம் மாநிலம் முழுவதும், பொதுமக்கள் அரசின் பல்வேறு சேவைகளை ஒரே இடத்தில், எளிதில் பெற்றிட ஏதுவாக அரசு இ-சேவை மையங்களை ஊரக வளர்ச்சி மற்றும் ஊராட்சித் துறை அலுவலகங்கள், நகராட்சி நிர்வாகத் துறை அலுவலகங்கள், சென்னை மாநகராட்சி, சென்னை பெருநகர குடிநீர் வழங்கல் மற்றும் கழிவுநீர் அகற்று வாரிய அலுவலகங்கள், வட்டாட்சியர் அலுவலகங்கள், மாவட்ட ஆட்சியர் அலுவலகங்கள், வருவாய் ஆய்வாளர் அலுவலகங்கள், வட்டார வளர்ச்சி அலுவலகங்கள் மற்றும் பேரூராட்சி அலுவலகங்களில் அமைத்துள்ளது. 31.07.2016 வரை மொத்தம் 461 மையங்கள் தமிழ்நாடு மின்னணு நிறுவனத்தால் அமைக்கப்பட்டுள்ளன.

மேற்கூறிய சேவைகளுடன், கூடுதல் சேவைகளாக, பி.இ/பி.டெக் போன்ற பொறியியல் கல்வி சேர்க்கைக்காக இணையத்தின் வாயிலாக பதிவு செய்து கொள்ளவும், அப்னா சிஎஸ்சி இணையதள சேவைகளான ஆதார் கார்டு அச்சடித்தல், டிடிஎச் ரீசார்ஜ், டேட்டா கார்டு ரீசார்ஜ், மொபைல் ரீசார்ஜ், மொபைல் பில் கட்டணம், புதிய வாக்காளர் அட்டைக்கான பதிவு செய்தல், பாஸ்போர்ட், பான் கார்டு மற்றும்

பேருந்து பயணச்சீட்டு முன்பதிவு ஆகிய சேவைகளையும் அரசு இ-சேவை மையங்களின் மூலம் இந்த அரசு வழங்கி வருகிறது.

### **3.2 (ii). தமிழ்நாடு அரசு கேபிள் டிவி நிறுவனத்தால் துவக்கப்பட்டுள்ள அரசு இ-சேவை மையங்கள்**

தமிழ்நாடு சட்டமன்றப் பேரவையில் 04.08.2014 அன்று அரசு அறிவித்தபடி, தமிழ்நாடு அரசு கேபிள் டிவி நிறுவனம் தமிழ்நாடு முழுவதும் 790 அரசு இ-சேவை மையங்களை அனைத்து வட்டங்களிலும் சென்னை மாநகராட்சிப் பகுதிகளிலும் துவக்கி உள்ளது. இச்சேவை மையங்கள் அதிநவீன தொழில் நுட்பத்தையும், அதிவேக அகண்ட அலைவரிசை இணையதள இணைப்பையும் கொண்டுள்ளன. இச்சேவை மையங்கள் வருவாய் மற்றும் சமூக நலத்துறை சான்றிதழ்களையும், பல்வேறு சேவைகளுக்கான கட்டணம் செலுத்தும் வசதி, பிளாஸ்டிக் ஆதார் அட்டை வழங்குவது, தமிழ்நாடு பாடநூல் நிறுவனத்தின் புத்தகங்களைப் பெற பதிவு செய்வது உள்ளிட்ட சேவைகளை வழங்கி வருகிறது. துவங்கிய 18 மாதங்களிலேயே தமிழ்நாடு அரசு கேபிள் டிவி நிறுவனத்தின் அரசு இ-சேவை மையங்கள் மூலம் சுமார் 54 இலட்சம் மக்கள் பயனடைந்துள்ளனர். இதன் மூலம் அரசு இ-சேவை மையங்கள் 27.07.2016 வரை சேவை கட்டணமாக ரூ.24 கோடி வருவாய் ஈட்டியுள்ளன.

### 3.3. மாநில சேவை இணையதளம், மாநில சேவைகள் விநியோக நுழைவாயில் (State Portal, State Services Delivery Gateway)

தமிழ்நாடு அரசின் சேவைகள் மற்றும் தகவல்கள் ஆகியவற்றை எந்த நேரத்திலும், எந்த இடத்திலும் அளிக்கக்கூடிய ஒரே முகப்பாக மாநில சேவை இணையதளம் விளங்குகிறது. மின்மாவட்ட சேவைகளின் ஒருங்கிணைப்பு, பொருண்மை நிர்வாக அமைப்பு, துறைகளின் சேவைகளுக்கான இணைப்புகள், கைபேசி இணக்கமுறை, பொதுமக்களால் செய்யப்படும் பதிவுகள் ஆகியவற்றை மாநில சேவை இணையதளம் உள்ளடக்கியிருக்கும்.

இச்சேவை இணையதளம் வடிவமைக்கப்பட்டு, மென்பொருள் சோதனை மற்றும் தரக்கட்டுப்பாட்டு (STQC) நிறுவனத்தால் அதன் செயல்பாடு, திறன் மற்றும் பாதுகாப்பு குறித்து முழுமையாக ஆய்வுகள் மேற்கொள்ளப்பட்டு, கடந்த 24.02.2014 அன்று மாண்புமிகு தமிழக முதலமைச்சர் அவர்களால் துவக்கி வைக்கப்பட்டது.

### 3.4 திறன் மேம்பாடு (Capacity Building)

திறன் மேம்பாட்டுத் திட்டம், அரசின் பல்வேறு நிலைகளில் தகவல் தொழில்நுட்பத் திறனில் நிபுணத்துவம்

அடைய, திறமைகளை உயர்த்திட பின்வருவனவற்றை அடைவதைக் குறிக்கோளாகக் கொண்டதாகும் :

1. பல்வேறு மின் ஆளுமை முயற்சிகளில் தரம் மற்றும் சீரான நிலையை ஏற்படுத்துதல்.
2. மாற்று மேலாண்மை மற்றும் பயிற்சிக்கான தேவைகள்.
3. அரசு செயல்பாடுகளின் மறு கட்டமைப்பு
4. செலவினம் மற்றும் மனிதவள மேம்பாட்டினை திறமையுடன் கையாளுதல்.
5. வெளிச்சந்தையிலுள்ள வளத்தினை திறம்படப் பெற்றிடல்.
6. பிற இடங்களில் பயன்படுத்தப்படும் சிறப்பு அம்சங்களை நடைமுறைப்படுத்தல்.

மேற்கண்ட திறன் மேம்பாட்டு முறைகள் தவிர, பின்வரும் பல்வேறு பாடத் திட்டங்கள் மற்றும் பயிற்சிகள் தமிழ்நாடு மின் ஆளுமை முகமையால், அரசுத் துறைப் பணியாளர்களின் நலனுக்கென நடத்தப்படுகின்றன :

1. அடிப்படை தகவல் தொழில்நுட்பப் புத்தாக்கப் பயிற்சி
2. மின் மாவட்ட மென்பொருள் பயிற்சி
3. மின் ஆளுமை புத்தாக்க பயிற்சி
4. மின் ஆளுமைத் திட்ட சிறப்பு நிலைப் பயிற்சி (STeP)
5. மென் திறன் பயிற்சி
6. வன்பொருள் மற்றும் வலையமைப்பு பாடத் திட்டம்



7. தரவு தொகுப்பு மேலாண்மை பாடத் திட்டம்
8. ஐ.பி.வி – 6 பயிற்சி
9. மாற்று மேலாண்மைப் பயிற்சி
10. அரசு சேவை வழங்குதலில் மாற்றம் செய்வதற்கானப் பயிற்சி
11. திட்ட மேலாண்மை பாடத் திட்டம்
12. மென்பொருள் உருவாக்கும் பயிற்சி

செப்டம்பர் 2014-ல், 6 முக்கிய பகுதிகளில் நடத்தப்பட்ட இலக்கமுறை கையொப்ப சான்றிதழ் (DSC) பயிற்சியில், 381 அரசு அலுவலர்கள் கலந்து கொண்டனர்.

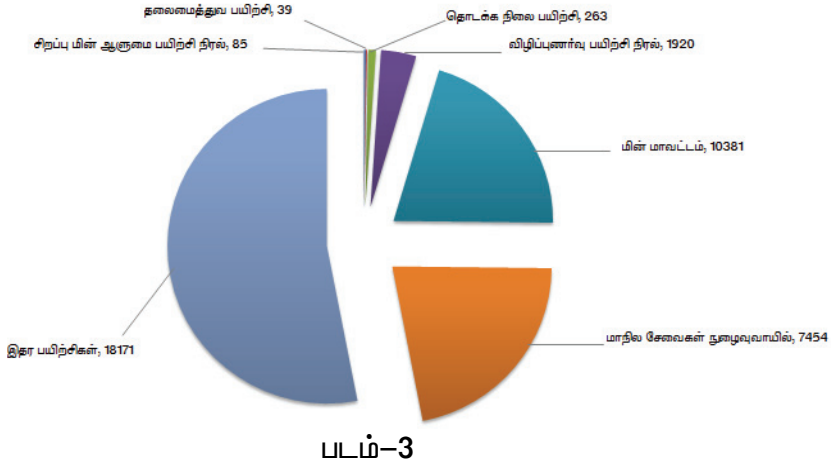
அக்டோபர் 2014-ல், NISG-ஆல் ஹைதராபாத்தில் நடத்தப்பட்ட STeP eGLC-ல் தமிழ்நாட்டிலிருந்து 60 அரசு அலுவலர்கள் கலந்து கொண்டனர்.

மே 2015-ல் 32 மாவட்டங்களிலுள்ள மாணவர்களுக்கான ICT வாரமானது, 4 தொகுதிகளாக சென்னையில், நடத்தப்பட்டது. இந்த ICT வாரத்தில் மொத்தம் 382 மாணவர்கள் பங்கேற்றனர்.

இதுநாள் வரை 9,397 அரசு அலுவலர்களுக்கு மின் மாவட்ட மென்பொருள் பயிற்சி அளிக்கப்பட்டுள்ளது.

இதுநாள் வரை 41,556 அரசு அலுவலர்களுக்கு பல்வேறு வகையான பயிற்சிகள் அளிக்கப்பட்டுள்ளன. கீழ்காணும் விளக்கப்பட்டம் தமிழ்நாடு மின் ஆளுமை முகமையில் கடந்த 2009 முதல் ஜூலை, 2015 வரையில் நடத்தப்பட்ட பயிற்சித் திட்டங்களை விளக்குகிறது.

### அளிக்கப்பட்ட பயிற்சிகள் (2009 முதல்)



### 3.5 தமிழ்நாடு புவிசார் தகவல் அமைப்பு (TNGIS)

புவிசார் தகவல் அமைப்பினை உபயோகிப்போரின் தேவைகளை கவனத்தில் கொண்டும், வளங்களை

வீணாக்காமல், கவனமுடன் வளர்ச்சி சூழ்நிலையை எட்டவும், ஓர் பொதுவான தமிழ்நாடு இடம் சார்ந்த தரவு உட்கட்டமைப்பினை ஏற்படுத்துவதும், இதற்கென தமிழ்நாடு புவிசார் தகவல் அமைப்பு கொள்கை ஒன்று உருவாக்குவதும் அவசியமாகும்.

இதற்கென ரூ.132.80 இலட்சம் நிதி ஒப்பளிப்பு வழங்குவதற்கு நிர்வாக ஒப்புதல் அளிக்கப்பட்டு பின்வரும் நடவடிக்கைகள் மேற்கொள்ளப்பட்டு வருகின்றன:-

- துறைப் பிரதிநிதிகள் உள்ளடக்கிய ஒரு தொழில்நுட்பக் குழு அமைக்கப்பட்டுள்ளது.
- மெட்டா தரவு கட்டமைப்பிற்கான வடிவமைப்பு மற்றும் அபிவிருத்தி ஆகியவற்றை தேசிய தகவலியல் மையம் செய்து வருகிறது.
- இடம் சார்ந்த பின்வரும் தரவுகளை இதன் கடின வடிவமைப்பினை கொண்டு சரிசெய்து கொள்ளலாம்.
  - ✓ பல்வேறு துறைகள்
  - ✓ மாநிலம், மாவட்டம், வட்டம், தாலுகா, மாநகராட்சிகள் போன்ற முக்கியமான பகுதிகள்
  - ✓ பல்வேறு அளவுகளில் அடுக்குகள் (நிர்வாக எல்லை 50 K, 10 K, 1K)

- ✓ பல்வேறு துறைகள்/ மாவட்டங்களின் பங்களிப்பு மற்றும் பயனர்கள்
- ✓ பல்வேறு அடுக்குகளுக்கான பலதரப்பட்ட சலுகைகள் (அகம்/இடையிலான /பொது)
- மெட்டா தரவு கட்டமைப்பினை கொண்ட இணையதள புவிசார் தகவல் சேவை துவக்கப்பட்டுள்ளது.
- இத்திட்டத்திற்காக இதுவரை 8 துறைகள் / நிறுவனங்கள் தங்களது அடுக்குகளை பகிர்ந்து உள்ளன.
- தேசிய தகவல் மையம் இதற்கான தரத்துடன் கூடிய ஒரு தீர்வினை உருவாக்கி வருகிறது.
- அடுக்குகளை இனம் கண்டு, பிரித்து, அரசு மற்றும் பொது மக்கள் பயன்பாட்டிற்கான அங்கீகாரத்தை நிலை நிறுத்துதல்.
- மைய அரசின் சர்வே துறையிடமிருந்து பெறப்பட்ட அடிப்படை அடுக்குகளை பிற துறைகளின் அளவீடுகளுக்கு ஏற்ப மாற்றி அமைத்தல் மற்றும் தேவைகளை கண்டறிந்து ஒருங்கிணைத்தல்.
- பல துறைகளும் உபயோகிக்கும் வகையில் புவிசார் தகவல் அமைப்பிற்கான கட்டமைப்பினை உருவாக்குதல்.

- பயன்படுத்துவோர் எண்ணிக்கையை மனதில் வைத்து, தரம் சார்ந்த இணைய வசதி கொண்ட புவிசார் தகவல் அமைப்பினை நிறுவி பல்வேறு தரவு தொகுதிகளுக்கான இணைப்பினை உருவாக்குதல்.
- மாவட்ட அளவிலான அடுக்குகளை திருத்தும் பணி முடிவுற்று, 27 மாவட்டங்களில் தொகுக்கப்பட்டு பதிவேற்றம் செய்யப்பட்டுள்ளன. மேலும் 47 வெக்டர் அடுக்குகள் தமிழ்நாடு புவிசார் தகவல் அமைப்பு வலைதளத்தில் பதிவேற்றப்பட்டுள்ளன.
- வன்பொருள் கொள்முதல் செய்யப்பட்டு, பாரத் சன்சார் நிகாம் லிமிடெட் - மாநில தரவு மையத்தில் வைக்கப்பட்டுள்ளது.
- தேசிய தகவலியல் மையத்தால் வடிவமைக்கப்பட்டு தொகுக்கப்பட்ட மென்பொருள் சேவைக்காக பதிவேற்றப்பட்டுள்ளது.
- மேலும் [www.tngis.tn.gov.in](http://www.tngis.tn.gov.in) என்ற தனிப்பட்ட டொமைன் (Domain) பெயர் பெறப்பட்டுள்ளது.

- மாநில தரக்கட்டுப்பாட்டு நிறுவனத்தால் (STQC) பாதுகாப்பு தணிக்கைக்கு இம் மென்பொருள் உட்படுத்தப்பட்டுள்ளது. தணிக்கைக்கு பின்னர் அது பொதுமக்கள் பயன்பாட்டிற்காக வெளியிடப்படவுள்ளது.

மாண்புமிகு தமிழக முதலமைச்சர் அவர்கள் 5.8.2016 அன்று, தமிழ்நாடு புவிசார் தகவலமைப்பின் இணையதள பயன்பாட்டினை துவக்கிவைத்தார்கள்.

### 3.6 மாநில குடியிருப்போர் தகவல் தொகுப்பு மையம் (STATE RESIDENT DATA HUB)

மாநில குடியிருப்போர் தகவல் தொகுப்பு மையமானது ஆதார் எண்களை கொண்ட குடிமக்களின் தரவு தொகுப்பு ஆகும். இத்தகவல் தொகுப்பு மையத்தின் தரவுதளத்தினை பொது மக்களுக்கு சேவை அளிக்கும் அனைத்து துறைகளும் பயன்படுத்த இயலும். அரசின் திட்டங்களுக்கான இலக்குகளை நிர்ணயிக்கவும், சிறப்பான முறையில் சேவை அளிக்கவும், மேம்படுத்தப்பட்ட பொறுப்பு தன்மையுடன், சிறப்பான முறையில் திட்டங்களை கண்காணிக்கவும் அரசுக்கு இத்திட்டம் உதவிபுரியும். இத்திட்டத்திற்கான உத்தேச மதிப்பு ரூ. 30.25 கோடி ஆகும்.

மாநில குடியிருப்போர் தகவல் தொகுப்பு மையம், மாநில அரசுக்கு பின்வரும் வகையில் உதவிபுரியும் :

- மாநில அளவிலான குடிமக்கள் தரவுகளை மின்னாக்கம் செய்து, மையப்படுத்தப்பட்ட, பாதுகாப்பான முறையில் நிர்வகித்தல்;
- ஆதார் எண்ணைப் பயன்படுத்தி, மாநில அரசின் பல்வேறு நலத்திட்டப் பயனாளிகளை தனித்தனியாகக் கண்டறிதல்;
- அரசு துறைகளின் தரவு தளங்களை ஆதார் எண் சார்ந்த தேசிய மக்கள் தொகை பதிவேட்டினை நிகழ்நேரத்தில் ஒருங்கிணைத்தல்;
- பல்வேறு பயன்பாடுகளில் ஆதார் சான்றளிப்பினை இணைத்தல்;

இத்திட்டத்தை செயல்படுத்த உதவியாக ஒரு ஆலோசனை முகமை நியமிக்கப்பட்டு திட்ட ஒருங்கிணைப்பாளரால் இத்திட்டம் செயல்படுத்தப்பட்டு வருகிறது. இத்திட்டத்திற்கான மென்பொருள், திட்ட ஒருங்கிணைப்பாளரால் உருவாக்கப்பட்டுள்ளது. இதனுடன் பல்வேறு அரசுத் துறைகளின் தரவுகள் பெறப்பட்டு அவை தரப்படுத்தப்பட்டு வருகின்றன.

மாண்புமிகு தமிழக முதலமைச்சர் அவர்கள் 5.8.2016 அன்று, தமிழ்நாடு மாநில குடியிருப்போர் தகவல் தொகுப்பு மையத்தின் இணையதள பயன்பாட்டினை துவக்கிவைத்தார்கள்.

### 3.7 மின் அலுவலகம் (e-Office)

மின் அலுவலக (e-Office) மென்பொருள் 2015-16 முதல் தமிழ்நாடு மின்னாளுமை முகமையால் காகிதமில்லா அலுவலகத்தை உருவாக்கும் பொருட்டு உபயோகப் படுத்தப்பட்டு வருகிறது. இம்மென்பொருளை செயலாக்கியதன் மூலம் மின்ஆளுமை இயக்குநரகம் மற்றும் மின் ஆளுமை முகமை அலுவலக செயல்பாடுகள் காகிதமற்ற மின் ஆளுமை மையமாக மாறி வருகிறது. இந்த, மின் அலுவலக மென்பொருள், தகவல் தொழில்நுட்பவியல் துறையில் வெற்றிகரமாக செயல்படுத்தப் பட்டுள்ளது. மற்ற துறைகளிலும், விரைவில், நடைமுறைப் படுத்தப்படும். தொடர்ந்து, இந்த மின் அலுவலக மென்பொருள் உபயோகத்தால் 2023-ஆம் ஆண்டுக்குள் அனைத்து துறைகளின் பணிகளும் மின்னணு மயமாக்கப்பட்டு மென்மேலும் சீராக செயல்பட ஏதுவாகும். அனைத்துத் துறைகளும் இந்த மின் அலுவலக மென்பொருளை உபயோகப்படுத்துவதன் மூலம் அனைத்து துறை தரவுகளையும் (data) சில நொடிகளிலேயே எளிதாகப் பெறமுடியும்.



### 3.8. மின் ஆளுமைத் திட்டத்தின் கீழ் தேர்வு செய்யப்பட்ட துறைகளுக்கு வசதி அளித்தல்

கடந்த சில ஆண்டுகளாக அரசுத் துறைகள் மின்ஆளுமைத் திட்டங்களை செயல்படுத்தி வருகின்றன. குடிமக்களுக்கு சேவைகளை வழங்குவதற்கு 14 அரசு துறைகளின் சேவைகளை முதன்மைப்படுத்தி, மாநில மின் குறிக்கோள் துறைகளாக தமிழக அரசு தெரிவு செய்துள்ளது. இத்துறைகளுக்கு தமிழ்நாடு பெரும்பரப்பு வலையமைப்பு மற்றும் அரசு இ-சேவை மையங்கள் ஆகிய கட்டமைப்பு வசதிகளை அளித்து, அவற்றின் மூலமாக மின்னணுவழி சேவைகளை வழங்க தகவல் தொழில்நுட்பவியல் துறை உறுதுணையாக உள்ளது.

தமிழ்நாடு மின்னணு நிறுவனம் மற்றும் தமிழ்நாடு மின்னாளுமை முகமை ஆகிய நிறுவனங்கள் இந்த மின்னாளுமை திட்டத்தின் கீழ் தேர்வு செய்யப்பட்ட மின்குறிக்கோள் துறைகளுக்கு தொழில்நுட்ப வழிகாட்டுதலையும், திட்ட செயல்பாட்டிற்கான உதவியையும் வழங்கி வருகின்றன.

## மின் ஆளுமையின் விருதுகள் மற்றும்

### சிறப்பம்சங்கள்

1. அரசுத் துறைகளுக்கான “மின் ஆளுமைக்கான மாண்புமிகு முதலமைச்சரின் உயரிய விருது”

அரசுத் துறைகளில் மின் ஆளுமையின் உபயோகத்தினை உரிய வகையில் அங்கீகரித்து ஊக்குவிக்கும் வகையில் “மின் ஆளுமைக்கான மாண்புமிகு முதலமைச்சரின் உயரிய விருது” ஆண்டுதோறும் அரசுத் துறைகளுக்கு வழங்கப்படும் என அரசு அறிவித்துள்ளது.

2015–16 ஆம் ஆண்டிற்கான பரிந்துரைகள் அரசுத் துறைகள் மற்றும் மாவட்டங்களிடமிருந்து 3 பிரிவுகளின் கீழ் கோரப்பட்டுள்ளன.

2. மாணவர்களுக்கான மின் ஆளுமைக்கான மாண்புமிகு முதலமைச்சரின் உயரிய விருது

மாணவர்கள், இளைஞர்கள் மற்றும் மின் ஆளுமை ஆர்வலர்களின் மின் ஆளுமை விழிப்புணர்வை ஊக்குவிக்கும் வகையில் தமிழக அரசு, மாணவர்களுக்கான மின் ஆளுமைக்கான மாண்புமிகு முதலமைச்சரின் உயரிய விருதினை அறிவித்துள்ளது.

2015–16 ஆண்டிற்கான பரிந்துரைகள் அனைத்து பிரிவுகளிலும் கோரப்பட்டுள்ளன.

### 3. சிறு, குறு மற்றும் நடுத்தர நிறுவனங்களுக்கான தமிழ்நாடு அரசின் மின்னாளுமை விருது

சிறு, குறு மற்றும் நடுத்தர நிறுவனங்களுக்கான தமிழ்நாடு அரசின் மின்னாளுமை விருது அறிவிக்கப்பட்டுள்ளது. சமூக தேவைகளுக்கேற்ப மின்னாளுமை தீர்வுகள் மற்றும் செயல்பாடுகளை கண்டறிந்து அவற்றை ஊக்குவிக்கும் நோக்கத்தில் இந்த விருது அறிவிக்கப்பட்டுள்ளது.

2015-16 ஆண்டிற்கான பரிந்துரைகள் அனைத்து பிரிவுகளிலும் கோரப்பட்டுள்ளன.

### 4. தகவல் தொழில் நுட்பப் பாதுகாப்பு தணிக்கை

அரசு இணையதளங்களையும், தகவல் தொழில்நுட்ப மென்பொருள்களையும் சீர்கேடு மற்றும் ஊடுருவலில் இருந்து பாதுகாக்க, தகவல் தொழில்நுட்பப் பாதுகாப்பு தணிக்கை பல கட்டங்களாக செயல்படுத்தப்பட்டு வருகிறது. தகவல் தொழில்நுட்ப தணிக்கைகான முகமைகளை எல்காட் நிறுவனம் தேர்ந்தெடுத்து, அவற்றின் மூலமாக பாதுகாப்பு தணிக்கையை மேற்கொண்டுவருகிறது. தகவல் தொழில்நுட்பப் பாதுகாப்புக்காக ஒதுக்கப்பட்டுள்ள ரூ.1,76,41,000/-நிதியில் மொத்தமாக 93 இணையதளங்கள் தணிக்கை செய்ய உத்தேசிக்கப்பட்டு, இதுவரை 83 இணையதளங்களுக்கான தணிக்கை முடிவடைந்துள்ளது. தற்போது 10 இணைய

தளங்களுக்கான பாதுகாப்பு தணிக்கை நடைபெற்று வருகிறது. மேலும், இதற்கான அரசு துறைகளின் கோரிக்கைகளுக்கேற்ப இணையதள தணிக்கை மேற்கொள்ளப்படும்.

## 5. இணையதள சேவை விளக்கக் கோப்பகம்

இணையதள சேவை விளக்கக் கோப்பகம் ஒன்று அதாவது “Online Demonstrative Services Directory” தமிழக அரசின் இணையதளத்தில் வெளியிடப்படும் என அரசு அறிவித்துள்ளது. இந்த சேவை விளக்கக் கோப்பகத்தில் இணையதள சேவைகள் (Online e-Services), இணையதள முகவரிகள் (Website Addresses), சேவை தொடர்பான இணைப்புகள் (Links to the Services), உபயோகிப்போர் விளக்க வழிகாட்டி (Demonstrative User Guide) போன்ற விவரங்கள் பொதுமக்கள் பயன்பாட்டிற்கென இடம்பெறும். இதனை செயல்படுத்திட ஏதுவாக ஒரு மென்பொருள் தயாரிக்கப்பட்டு, பயனர் ஏற்பு சோதனையும் நிறைவு பெற்றுள்ளது. பாதுகாப்பு தணிக்கை முடிவடைந்து, தமிழ்நாடு மின்னணு நிறுவனத்தின் தரவு மையத்தில் உள்ள மேகக்கணினியத்தில் தரவேற்றம் செய்யப்பட்டுள்ளது.

## 6. திட்டக் கண்காணிப்பு மென்பொருள்

அரசின் திட்டங்கள் மக்களை விரைவில் சென்றடைய, திட்டங்களின் செயல்பாட்டினை காலமுறை அடிப்படையில் கண்காணித்து ஆய்வு செய்வது அவசியம் என்பதை கருத்தில் கொண்டு, ஒரு புதிய திட்ட கண்காணிப்பு மென்பொருள், அதாவது **Scheme Monitoring Application Software** உருவாக்கப்படும் என தமிழக அரசு அறிவித்துள்ளது. இந்த மென்பொருள், துறைகளின் திட்டங்களை நிகழ்நேர ஆய்வு செய்து கண்காணிக்கவும் உரிய முடிவுகளை எடுக்கவும் உதவி செய்கிறது.

இதற்கு தேவையான மென்பொருள் தயாரிக்கப்பட்டு, பயனர் ஏற்பு சோதனையும், பாதுகாப்பு தணிக்கையும் நிறைவு பெற்றுள்ளன. தற்பொழுது இந்த மென்பொருள் தமிழ்நாடு மின்னணு நிறுவனத்தின் தரவு மையத்தில் உள்ள மேகக் கணினி சூழலில் பதிவேற்றம் செய்யப்பட்டுள்ளது.

## 7. அரசு அலுவலர்களுக்கான மின்-கற்றல் பாடங்கள்

மாநிலத்தில் மின்னாளுமை செயல்பாட்டை விரைவுபடுத்துவதற்காகவும் அரசு அலுவலர்களின் தகவல் தொழில்நுட்பத் திறனை மேம்படுத்தும் நோக்கிலும், மின் கற்றல் செயல்பாட்டை உருவாக்குவதற்கான மென்பொருள்

தயாரிக்கப்பட்டு, பயனர் ஏற்பு சோதனையும், பாதுகாப்பு தணிக்கையும் நிறைவு பெற்றுள்ளன. தற்பொழுது இந்த மென்பொருள் சோதனைக்காக தமிழ்நாடு மின்னணு நிறுவனத்தின் தரவு மையத்தில் உள்ள மேகக் கணினிய சூழலில் பதிவேற்றம் செய்யப்பட்டுள்ளது.

### 8. மின் ஆளுமை ஊக்குவிப்பு நிதி

அரசுத் துறைகளின் பல்வேறு சேவைகளை மின் ஆளுமை வழியாக வழங்க மின் ஆளுமை திட்டத்தின் கீழ் 14 துறைகள் தேர்வு செய்யப்பட்டு, கணினிமயமாக்கப்பட்டு வருகின்றன. மின் ஆளுமை திட்டத்தின் கீழ் தேர்வு செய்யப்படாத அரசுத் துறைகளின் சேவைகளை மின் ஆளுமை மூலமாக செயல்படுத்த, மின் ஆளுமை ஊக்குவிப்பு நிதியாக (e-Governance Initiative Fund) ரூபாய் 10 கோடி ஒதுக்கப்பட்டுள்ளது.

### 9. குறுந்தகவல் மூலமாக சேவை நிலை தெரிந்து கொள்ள வசதி

மாநிலத்தில் கைபேசியின் பயன்பாடு அதிகமாக உள்ள நிலையில், மின் மாவட்ட சேவை மூலமாக பெறப்படும் விண்ணப்பங்கள் எந்த நிலையில் உள்ளது என்ற விபரம் குறுந்தகவலாக மக்களுக்கு கைபேசி மூலம் சென்றடையும் வகையில் உருவாக்கப்பட்டுள்ள இத்திட்டத்திற்கு ரூ.1,20,50,000/- மதிப்பீட்டில் நிர்வாக ஒப்புதல்

வழங்கப்பட்டுள்ளது. இதன் பயன்பாட்டு மென்பொருள் உருவாக்கம் நடைபெற்று வருகிறது.

#### 10. திறன் மேம்பாட்டிற்கான சிறப்பு மையம்

தமிழ்நாடு அரசு பல்வேறு மின் ஆளுமைத் திட்டங்களை மாநிலத்தில் செயல்படுத்தி வருகிறது. மேலும், மின் ஆளுமை திட்டத்தின் கீழ் சேவைகளை பல்வேறு முறைகள் மூலம் குடிமக்களுக்கு வழங்குகிறது. மின் ஆளுமைத் திட்டங்களின் ஆரம்ப நிலையில் உள்ள திட்ட வளர்ச்சி (ம) செயல்படுத்தும் முறைகளை கையாள போதுமான திறன் துறைகளில் இல்லாததால், தகவல் தொடர்பு தொழில்நுட்பம் தொடர்பான திறன்களை உருவாக்க திறன் மேம்பாட்டிற்கான சிறப்பு மையம் அரசுக்கு தேவைப்படுகிறது.

தமிழக அரசு, துறைகளில் மென்பொருள் வளர்ச்சியை நிர்வகித்து நடைமுறைப்படுத்துவது மற்றும் அரசு ஊழியர்களின் மின் ஆளுமை திறன்களை வளர்ப்பதற்கும் மற்றும் தகுதி சான்றிதழ் வழங்குவதற்கும் திறன் மேம்பாட்டு சிறப்பு மையம் அமைக்க அறிவித்துள்ளது.

திறன் மேம்பாட்டு சிறப்பு மையம் மாநில அரசுத்துறை அல்லது பொது தனியார் கூட்டு முறை ஆதரவோடு அமைக்கப்படும். திறன் மேம்பாட்டு சிறப்பு மையம் புதுமையான ஆராய்ச்சி, தொழில்நுட்பம் (அ) மென்பொருள் தீர்வுகள்

தொடர்பாக ஒத்துழைப்பதற்கும், கல்வி, தொழில் (ம) அரசு பங்கேற்பாளர்களின் கூட்டமைப்பில் தொடர்பை உருவாக்கவும் வழி வகை செய்யும். கல்வி, தொழில் (ம) கண்டுபிடிப்பு ஆகியவையே தமிழக அரசின் திறன் மேம்பாட்டிற்கான சிறப்பு மையத்தின் அடிப்படைக் கொள்கைகள் ஆகும்.

## 11. e-Taal

குறிக்கோள் திட்டங்கள் உள்ளிட்ட மத்திய மற்றும் மாநில அளவிலான திட்டங்களின் மின்னணு பரிமாற்ற புள்ளி விவரங்களின் பரவலுக்கான ஒரு இணைய சேவை தளமே e-Taal எனப்படும். கிட்டத்தட்ட நிகழ்நேர அடிப்படையில் அவ்வப்போது இணைய வாயிலான செயல்பாடுகளின் பரிமாற்றம் குறித்த புள்ளி விவரங்களை eTaal பெறுகிறது. மேற்படி புள்ளிவிவரங்களை அடிப்படையாகக் கொண்டு மாநிலங்கள் / திட்டங்கள் ஆகியவை தேசிய அளவில் தரவரிசைப்படுத்தப்படுகின்றன. பல்வேறு அரசு துறைகளின் ஒருங்கிணைப்புடனும், தமிழ்நாடு மின்னாளுமை முகமை எடுத்த தொடர் முயற்சிகளின் பயனாகவும், மாநில அரசு திட்டங்களைப் பொறுத்தவரையில், மொத்த மின்னணு பரிமாற்றங்களில், அகில இந்திய அளவில் தமிழகம் முதல் மூன்று இடங்களில் உள்ளது.



## அத்தியாயம் -VI

### 2015-2016 ஆம் ஆண்டின் சாதனைகள்

#### 1. மாண்புமிகு முதலமைச்சரின் சிறந்த நடைமுறைக்கான விருது - 2015

அரசு இ-சேவை மையங்கள் வழியாக குடிமக்களுக்கு சேவைகள் வழங்கப்படுவதை அங்கீகரித்து மாண்புமிகு முதலமைச்சர் அவர்களின் நல் ஆளுமைக்கான சிறந்த நடைமுறை விருது சுதந்திர தின விழா 2015ன் போது வழங்கப்பட்டது.

#### 2. மின் மாவட்டங்கள்

பல்வேறு துறைகளை உள்ளடக்கிய மின்மாவட்டத் திட்டத்தின் கீழ் 300க்கும் மேற்பட்ட சேவைகள் கண்டறியப்பட்டுள்ளன. இதுவரை, 140 சேவைகள் இத்திட்டத்தின் மூலம் வழங்கப்பட்டு வருகின்றன. இதுவரை அனைத்து மாவட்டங்களிலும் இத்திட்டம் முழுமையாக செயல்படுத்தப்பட்டுள்ளது. மாநிலம் முழுவதும் தற்போது 10,486 மையங்கள் இயங்கி வருகின்றன.

2014-15 வரை வருவாய் மற்றும் சமூக நலத் துறையின் கீழ் வழங்கப்பட்ட மின் மாவட்ட சேவைகளின் விவரம் மற்றும்

2015-16 முதல் அப்னா பொது சேவை மையங்களின் சேவைகள் உள்பட விவரம் பின்வருமாறு :

வருடம்	பரிமாற்ற விவரங்கள்	ஒட்டுமொத்த பரிமாற்ற எண்ணிக்கை
2011-12	83,046	83,046
2012-13	1,98,353	2,81,399
2013-14	9,85,353	12,66,752
2014-15	24,75,890	37,42,642
2015-16	1,10,10,387	1,47,53,029
01.04.2016 - 31.07.2016	49,31,685	1,96,84,714

### 3. “வெப் ரத்னா” விருது

2014-ஆம் ஆண்டுக்கான மத்திய அரசின் மின்னணு மற்றும் தகவல் தொழில்நுட்பவியல் துறையின் “வெப் ரத்னா” தங்க உருவ (Gold Icon) விருது இணையதளத்தில் மக்களுக்குப் பயன்படும் தகவல்கள் மற்றும் சிறப்பான மின் ஆளுமை சேவைகளுக்காக தமிழ்நாடு அரசின் இணையதளத்திற்கு வழங்கப்பட்டுள்ளது. இணைய அடிப்படையிலான முன்முயற்சிகள், சிறந்த இணைய சேவை வழங்கும் துறைகளின் தரம் மற்றும் குடிமக்களின் இணைய வாயிலான கேள்விகளுக்கு பதிலளிக்கும் பொறுப்புணர்ச்சி

நிலை ஆகியவற்றை தேர்வு தகுதிகளாக இவ்விருது  
கொண்டுள்ளது. மேலும், அணுகுமுறை மற்றும் பயன்பாட்டு  
அம்சங்களும் கருத்தில் கொள்ளப்படுகிறது. மத்திய அரசின்  
மின்னணு மற்றும் தகவல் தொழில்நுட்பவியல் துறையினால்  
இவ்விருது வழங்கப்படுகிறது.

## அத்தியாயம் -VII

### தமிழ்நாடு தகவல் மற்றும் தகவல்தொடர்புத்

### தொழில்நுட்பவியல் நிறுவனம் (ICTACT)

தமிழ்நாட்டிலுள்ள பல்வேறு கல்வி நிறுவனங்களிலிருந்து படித்து முடித்து வெளிவரும் மாணவர்களின் கல்வித் தரத்தை உயர்த்தி, அதன் மூலம் அவர்களை தொழில் துறைக்கு உகந்தவர்களாக மாற்றி, தகவல் மற்றும் தகவல்தொடர்பு நிறுவனங்களில் வேலைவாய்ப்பினைப் பெறுவதற்கு தகுதியுடையவர்களாக உருவாக்கும் நோக்கத்துடன் மத்திய அரசு, மாநில அரசு மற்றும் தொழில் துறையின் கூட்டு முயற்சியால் தமிழ்நாடு தகவல் மற்றும் தகவல் தொடர்புத் தொழில்நுட்பவியல் நிறுவனம் (ICTACT) உருவாக்கப்பட்டுள்ளது. இது ஒரு சுயாட்சி உரிமையுள்ள, இலாபத்தைக் கருதிச் செயல்படாத நிறுவனமாகும். இந்நிறுவனம், தகவல் தொழில் நுட்பவியல் துறையைச் சேர்ந்த முன்னணி நிறுவனங்கள் மற்றும் தமிழ்நாடு அரசின் பிரதிநிதிகள் கொண்ட தன்னாட்சிக் குழு மூலம் நிர்வகிக்கப்படுகிறது.

2015-16ஆம் ஆண்டில் தமிழ்நாடு தகவல் மற்றும் தகவல் தொடர்புத் தொழில்நுட்பவியல் நிறுவனம் பின்வரும் முயற்சிகளை செயல்படுத்தியுள்ளது.

- மொத்தம் 112 உயர்கல்வி ஆசிரியர் திறன் மேம்பாட்டுப் பயிற்சிகளை தமிழகத்தில் நடத்தி அதன் மூலம் கல்லூரி மாணவர்கள் பயன்பெறும் வகையில் 4,431 உயர்கல்வி ஆசிரியர்கள் பயிற்றுவிக்கப்பட்டுள்ளனர்.
- பள்ளிக் கல்வி ஆசிரியர்களுக்கான 50 திறன் வளர்ச்சித் திட்டங்கள் நடத்தப்பட்டு, அதன் மூலம் பள்ளி மாணவர்கள் பயன்பெறும் வகையில் 2,251 பள்ளிக் கல்வி ஆசிரியர்கள் பயிற்றுவிக்கப்பட்டுள்ளனர்.
- தமிழ்நாடு தகவல் மற்றும் தகவல் தொடர்புத் தொழில்நுட்பவியல் நிறுவனத்தின் 5 பன்னாட்டு ஆய்வு இதழ்களில், 646 ஆராய்ச்சிக் கட்டுரைகளை வெளியிட்டுள்ளது.
- தொழில்துறை-கல்வி நிறுவன கலந்துரையாடலுக்கான 3 மாநாடுகள் (ICTACT Bridge) 3 நகரங்களில் நடத்தப்பட்டன. மேலும், 30 தொழில்நுட்ப மாநாடுகள் (ICTACT Power Seminars) மற்றும் ஒரு ஐசிடிஏசிடி கான்க்ளேவ் (ICTACT Conclave) தமிழக மாணவர்களுக்காக நடத்தப்பெற்றன.
- தமிழ்நாடு தொழில்முனைவோர் மேம்பாட்டு மையத்தின் பயிற்சித் திட்டங்களின் ஒரு பகுதியாக மொத்தம் 107 கல்லூரிகளில் 2,140 மாணவர்களுக்கு தொழில் முனைவு

திறன் மேம்பாட்டுப் பயிற்சிகள் தமிழகத்தில் நடத்தப்பட்டுள்ளன.

- தமிழ்நாடு தொழில்முனைவு மேம்பாட்டு மையத்தின் பயிற்சித் திட்டங்களின் ஒரு பகுதியாக மொத்தம் 107 கல்லூரிகளில் 214 மாணவர்களுக்கு மேம்பட்ட தொழில் முனைவு திறன் மேம்பாட்டுப் பயிற்சிகள் தமிழகத்தில் நடத்தப்பட்டுள்ளன.
- தமிழ்நாடு திறன் மேம்பாட்டுக் கழகத்தினால் அங்கீகரிக்கப்பட்ட வேலை வாய்ப்புத் திறன் மேம்பாட்டுத் திட்டத்தின் ஒரு பகுதியாக 155 பட்டப்படிப்பு இறுதியாண்டு மாணவர்களுக்கு “மேம்பட்ட ஐடி/ஐடிஇஎஸ் (IT/ITES) துறைசார்” பயிற்சி அளிக்கப்பட்டு சான்றிதழ்கள் வழங்கப்பட்டன.
- தமிழ்நாடு திறன் மேம்பாட்டுக் கழகத்தின் அங்கீகரிப்பின் கீழ் வரும் வேலை வாய்ப்புத் திறன் மேம்பாட்டுத் திட்டத்தின் ஒரு பகுதியாக 182 வேலையில்லா இளைஞர்களுக்கு “தொலை தொடர்பு துறைசார்” பயிற்சி அளிக்கப்பட்டு சான்றிதழ்கள் வழங்கப்பட்டன.
- தமிழ்நாடு திறன் மேம்பாட்டுக் கழகத்தினால் அங்கீகரிக்கப்பட்ட வேலை வாய்ப்புத் திறன் மேம்பாட்டுத் திட்டத்தின் ஒரு பகுதியாக 140 வேலையில்லா

இளைஞர்களுக்கு “சில்லரை வணிகத் துறைசார்” பயிற்சி அளிக்கப்பட்டு சான்றிதழ்கள் வழங்கப்பட்டன.

- தமிழ்நாடு திறன் மேம்பாட்டுக் கழகத்தினால் அங்கீகரிக்கப்பட்ட வேலை வாய்ப்பு திறன் மேம்பாட்டுத் திட்டத்தின் ஒரு பகுதியாக 400 வேலையில்லா இளைஞர்களுக்கு “வங்கி நிதி சேவை மற்றும் காப்புறுதி துறைசார்” பயிற்சி அளிக்கப்பட்டு சான்றிதழ்கள் வழங்கப்பட்டன.
- தமிழ்நாடு திறன் மேம்பாட்டுக் கழகத்தினால் அங்கீகரிக்கப்பட்ட வேலை வாய்ப்புத் திறன் மேம்பாட்டுத் திட்டத்தின் ஒரு பகுதியாக “ஸ்மார்ட் டிரைவப்பிரணார்” என்னும் பயிற்சி 150 தற்கால மகிழுந்து ஓட்டுநர்களுக்கு வழங்கப்பட்டு சான்றிதழ்கள் வழங்கப்பட்டன.
- ராஜீவ் காந்தி தேசிய இளைஞர் மேம்பாட்டு நிறுவனத்தால் (RGNIYD) அங்கீகரிக்கப்பட்ட வேலை வாய்ப்புத் திறன் மேம்பாட்டுப் பயிற்சித் திட்டத்தின் ஒரு பகுதியாக 120 தாழ்த்தப்பட்ட (SC) மற்றும் பழங்குடி இனத்தைச் (ST) சேர்ந்த பட்டப்படிப்பு மாணவர்களுக்கு வேலை வாய்ப்பு திறன் பயிற்சி அளிக்கப்பட்டு சான்றிதழ்கள் வழங்கப்பட்டன.

## 1. ICTACT கூட்டாண்மை ஒப்பந்தங்கள்

- ICTACT, புதிய புரிந்துணர்வு ஒப்பந்தங்களை ராஜீவ் காந்தி தேசிய இளைஞர் மேம்பாட்டு நிறுவனம் (RGNIYD) தொழில்முனைவு திறன் மேம்பாடு (Entrepreneurship Development) மற்றும் வேவைவாய்ப்பு வழிகாட்டி (Career Guidance) திட்டங்களைச் செயல்படுத்துவதற்காக ஏற்படுத்தியுள்ளது.
- VMware நிறுவனம் தனது VMware IT Academy Programs, ஆன்லைன் லேப், காணொளி வகுப்புகள் மற்றும் ஆசிரியர் பயிற்சி ஆகியவற்றை வழங்குவதற்காக ஐசிடிஏசிட்யூடன் கூட்டாண்மை ஒப்பந்தம் செய்துள்ளது. குறிப்பாக கணினி அறிவியல், தகவல் தொழில்நுட்பவியல் மற்றும் கம்ப்யூட்டர் அப்ளிகேஷன் பயிலும் மாணவர்களுக்கு மாணவர் திறன் மேம்பாட்டுத் திட்டம் மற்றும் VMware ஆசிரியர் மேம்பாட்டுத் திட்டம் ஆகியவற்றை வழங்கவுள்ளது. மேலும் ICTACT VMware-ன் மண்டல IT Academy-ஆக செயல்படுவதோடு தேசிய அளவில் 100 கல்லூரிகளில் VMware IT Academy-களை துவக்கவும் ஒப்புக்கொண்டுள்ளது.



- Autodesk நிறுவனம் ICTACT-உடன் செய்து கொண்டுள்ள கூட்டாண்மை ஒப்பந்தத்தின் அடிப்படையில் Autodesk Software Suites, கல்வித் தரவுகள், பயிற்சித் திட்டங்கள் மற்றும் உலகளாவிய அங்கீகாரமுள்ள சான்றிதழ் படிப்புகள் ஆகியவற்றை தமிழகத்திலுள்ள ஐசிடிஏசிடி உறுப்பினர் கல்லூரிகளுக்கு வழங்கவுள்ளது.
- Hortonworks நிறுவனம் ஐசிடிஏசியுடன் செய்து கொண்டுள்ள கூட்டாண்மை ஒப்பந்தத்தின் மூலம் அந்நிறுவனத்தின் கல்வித் தரவுகளை பயன்படுத்திக் கொள்ளவும் அதன் விற்பனையாளரிடமிருந்து புத்தகங்களை வாங்கி கொள்ளவும் முடியும். மேலும், அந்நிறுவனத்தின் விருப்பப் பட்டயத் தேர்வுகளையும் ICTACT மூலம் வழங்கவுள்ளது.
- EMC Academic Alliance நிறுவனம் ஐசிடிஏசியுடன் செய்துகொண்டுள்ள கூட்டாண்மை ஒப்பந்தத்தின் அடிப்படையில் 50 Academic Excellence மையங்களை தமிழகத்தில் ஏற்படுத்தியுள்ளது. இம்மையங்கள் தமிழகம் முழுவதும் ICTACT தேர்ந்தெடுக்கும் முன்னணி ஐடி நிறுவனங்களில் நிறுவப்படும். இம்மையங்கள் மூலம் Cloud, Data Science, Analytics, IT Infrastructure மற்றும் இதர முன்னணி

தொழில்நுட்பங்களை மாணவர்கள் கற்றுக்கொள்ள வகை செய்யும். மேலும் இந்நிறுவனம் தனது கல்விச் சேவை முயற்சியின் கீழ் இம்மையங்களுக்கு தேவையான வல்லுநர் உதவிகள் மற்றும் புத்தகங்களை வழங்கவுள்ளது.

- ICTACT Palo Alto Networks நிறுவனத்தின் அங்கீகாரம் பெற்ற மையமாக இணைந்து அந்நிறுவனத்தின் Firewall Installation, Advanced Firewall Troubleshooting மற்றும் Advanced Threat Management ஆகிய பாடத்திட்டங்களுக்கான வகுப்பறை மற்றும் தொழில்நுட்பப் பயிற்சியளிக்கவுள்ளது.
- ICTACT தொலை தொடர்பு சார்ந்த வகுப்புகளை, திறன் மேம்பாட்டுத் தரத்திற்கேற்ப நடத்துவதில் தொலை தொடர்பு துறை திறன் மையத்தின் (TSSC) அங்கீகரிக்கப்பட்ட ஒரு பயிற்சி பங்குதாரர் நிறுவனமாகும்.
- தமிழக அரசு நடத்திய “உலக முதலீட்டாளர் மாநாடு (GIM) 2015” மாநாட்டை நடத்துவதில் ICTACT தமிழ்நாடு அரசுடன் இணைந்து செயல்பட்டது. மேலும் தமிழகத்திற்கு முதலீட்டாளர்களை ஈர்க்கும் வகையில்

பல்வேறு விளக்கப் பட்டறைகள், மாநாடுகள் மற்றும் கருத்தரங்குகளை நாடெங்கிலும் நடத்தியது.

நிதி ஆயோக்கின் (NITI Aayog) முதல் கூட்டத்தை தொடர்ந்து அமைக்கப்பட்ட திறன் மேம்பாட்டிற்கான முதலமைச்சர்களின் உப குழு தமிழ்நாடு ஐசிடி அகாடமியை (ICTACT) திறன் மேம்பாட்டு பயிற்சிக்கான ஒரு மாதிரி நிறுவனமாக அங்கீகரித்து நாட்டின் அனைத்து மாநிலங்களிலும் விரிவாக்கம் செய்திட ஒரு முன்னோடி நிறுவனமாக அறிவித்துள்ளது.

## 2. 2015-16-ல் முடிவுபெற்ற அரசுத்திட்டங்கள்

பயிற்சி அளிக்கும் திறனை ஒருங்கே பெற்ற இந்நிறுவனம், அரசுத்துறை நிறுவனங்களின் பணியாளர்களுக்கு தகவல் மற்றும் தகவல் தொடர்பு தொழில்நுட்பம் மற்றும் மின்னாளுமையில் பயிற்சி அளித்து, அரசுக்கு தனது சீரிய பணியை ஆற்றி வருகிறது. இந்நிறுவனம், அரசுத்துறையின் பல்வேறு திட்டங்களிலும் பங்கெடுத்து வருகிறது. 2015-16-ஆம் ஆண்டில் இந்நிறுவனத்தால் மேற்கொள்ளப்பட்ட சில திட்டங்கள் பின்வருமாறு:

வ. எண்	திட்டத்தின்பெயர்	துறை
1.	2000 வேலையில்லா இளைஞர்களுக்கான வங்கிநிதி சேவை மற்றும் காப்புறுதித் துறைசார் வேலைவாய்ப்புத் திறன் மேம்பாட்டுத் திட்டப் பயிற்சி அளிக்கப்பட்டது.	தமிழ்நாடு திறன் மேம்பாட்டு நிறுவனம் (TNSDC), தமிழக அரசு.
2.	தேசிய அளவிலான இளைஞர் தொழில் முனைவோர் மேம்பாட்டு பயிற்சித் திட்டம் – 300 நாட்டு நலப்பணி திட்ட (NSS) அதிகாரிகள் மற்றும் 12,000 மாணவர்களுக்கு அளிக்கப்பட்டது.	ராஜீவ்காந்தி தேசிய இளைஞர் மேம்பாட்டு நிறுவனம் (RGNIYD), தமிழக அரசு.
3.	தேசிய அளவிலான தொழில் வழிகாட்டி நிகழ்ச்சி 15,000 மேல்நிலைப்பள்ளி மற்றும் முதுநிலை மேல்நிலைப்பள்ளி மாணவர்களுக்கு அளிக்கப்பட்டது.	ராஜீவ்காந்தி தேசிய இளைஞர் மேம்பாட்டு நிறுவனம் (RGNIYD), தமிழக அரசு.
4.	100 மாணவர்களுக்கு மென்திறன்/ தகவல் தொழில்நுட்பத்திறன் பயிற்சி தமிழ்நாடு தொழிலாளர் கல்வி நிலைய (TILS) மாணவர்களுக்கு அளிக்கப்பட்டது.	தமிழ்நாடு திறன் மேம்பாட்டு நிறுவனம் (TNSDC), தமிழக அரசு.
5.	சமூக நலத்துறையால் நடத்தப்படும் விடுதிகளில் உள்ள 100 பெண்களுக்கு பயிற்சி	சமூக நலம் மற்றும் சத்துணவுத் திட்டத் துறை (Social Welfare), தமிழக அரசு.

6.	30 வேலையில்லா இளைஞர்களுக்கு வன்பொருள் மற்றும் வலையமைப்பு சார்ந்த திறன் மேம்பாட்டு பயிற்சி அளிக்கப்பட்டது.	தொழில் முனைவோர் மேம்பாட்டு நிறுவனம் (EDI), தமிழக
----	---	--

### 3. ICTACT சர்வதேச ஆராய்ச்சி இதழ்கள்

தமிழ்நாடு தகவல் மற்றும் தகவல் தொடர்புத் தொழில்நுட்பவியல் நிறுவனம் காலாண்டுக்கு ஒரு முறை, அதாவது மூன்று மாதங்களுக்கு ஒரு முறை பின்வரும் ஆய்விதழ்களை வெளியிட்டு வருகிறது.

- ஐசிடிஏசிடி (ICTACT) தகவல் தொழில்நுட்ப ஆய்விதழ் (IJCT)
- ஐசிடிஏசிடி (ICTACT) ஒளிப்பேழை மற்றும் காட்சி ஒளிப்பேழை ஆய்விதழ் (IJIVP)
- ஐசிடிஏசிடி (ICTACT) மென் கணினி ஆய்விதழ் (IJSC)
- ஐசிடிஏசிடி (ICTACT) நுண்மின்னணுவியல் ஆய்விதழ் (IJME)
- ஐசிடிஏசிடி (ICTACT) மேலாண்மை ஆய்வுசார் ஆய்விதழ் (IJMS)

**ICTACT யின் சர்வதேச ஆய்விதழ்களுக்கான இண்டெக்ஸ் காப்பர்நிக்கல் மதிப்பு**

ICTACT தகவல் தொழில்நுட்ப ஆய்விதழ் (IJCT)	62.08
ICTACT மென் கணினி ஆய்விதழ் (IJSC)	78.42
ICTACT ஒளிப்பேழை மற்றும் காட்சி ஒளிப்பேழை ஆய்விதழ் (IJVP)	63.80

**ICTACT யின் சர்வதேச ஆய்விதழ்களுக்கான குளோபல் இம்பேக்ட் பேக்டர் மதிப்பு**

ICTACT தகவல் தொழில்நுட்ப ஆய்விதழ் (IJCT)	0.788
ICTACT மென் கணினி ஆய்விதழ் (IJSC)	0.787
ICTACT ஒளிப்பேழை மற்றும் காட்சி ஒளிப்பேழை ஆய்விதழ் (IJVP)	0.786

மேற்குறிப்பிட்டுள்ள ஆய்விதழ்களின் தரத்தை தக்க வைக்க ஐசிடிஏசிடி உலகலாவிய கல்வித்துறை நிபுணர்கள் மற்றும் வல்லுநர்களை இணைத்துப் பணியாற்றி வருகிறது. ஐசிடிஏசிடி ஆய்விதழ்கள் சர்வதேச அங்கீகாரம் பெற்ற தரவுத் தொகுப்புகளான டைரக்டரி ஆப் ஒபன் ஆக்சஸ் ஜர்னல்ஸ் (DOAJ), இண்டெக்ஸ் காப்பர்நிக்கல், இன்ஸ்பெக் (IET), EBSCO HOST, கூகுள் ஸ்காலர், ஜே-கேட், சைட்பேக்டர், Research Bib. ஆகியவற்றில் இடம்பெற்றுள்ளது.

#### 4. மாநாடுகள், குழுக்கள் மற்றும் கருத்தரங்குகள்

2015-2016-ஆம் ஆண்டில் சென்னை, கோயம்புத்தூர் மற்றும் மதுரை ஆகிய இடங்களில் 3 ICTACT Bridge மாநாடுகளை தமிழ்நாடு தகவல் மற்றும் தகவல் தொடர்புத் தொழில்நுட்பவியல் நிறுவனம் (ICTACT) நடத்தியுள்ளது. 2015-2016ஆம் கல்வியாண்டில் இந்நிறுவனத்தின் சார்பில் மாணவர்களுக்கான 30 திறன்மிகு கருத்தரங்குகள் நடத்தப்பட்டன.

#### 5. தமிழ்நாடு தகவல் மற்றும் தகவல் தொடர்புத் தொழில்நுட்பவியல் நிறுவனத்தின் 2016-17ஆம் ஆண்டிற்கான புதுமுயற்சிகள்

ICTACT நிறுவனம் 2016-17 ஆம் ஆண்டிற்கான புதிய பல முயற்சிகளை செயல்படுத்தவுள்ளது. அவையாவன:

##### 5.1. 2016-17-க்கான புதிய அரசு திட்டங்கள்

- மத்திய அரசின் ராஜீவ்காந்தி தேசிய இளைஞர் மேம்பாட்டு நிறுவனம் மற்றும் ICTACT நிறுவனம் இணைந்து 1,000 தாழ்த்தப்பட்ட (SC) மற்றும் பழங்குடியின (ST) பிரிவுகளைச் சேர்ந்த கலை மற்றும் அறிவியல் பட்டப்படிப்பு இறுதியாண்டு மாணவர்களுக்கு “வேலை வாய்ப்புத் திறன்” மேம்பாட்டுப் பயிற்சி நடத்தப்படுகிறது.

- இந்நிறுவனம், தமிழ்நாடு வேலைவாய்ப்பு மற்றும் பயிற்சித் துறையின் மூலம் தமிழகம் முழுவதிலும் உள்ள 40 ஐடிஐகளில் உள்ள பயிற்றுவிப்பாளர்களுக்குத் தகவல் தொழில்நுட்பத்திறன் பயிற்சி அளிக்கப்படுகிறது.
- தமிழ்நாடு தகவல் மற்றும் தகவல் தொடர்பு தொழில்நுட்பவியல் நிறுவனம், 5 சமூகநல விடுதிகளிலுள்ள 100 மாணவிகளுக்கு தகவல் தொழில்நுட்பத் திறன் மற்றும் மென்திறன் மேம்பாட்டுப் பயிற்சிகளை சமூக நல இயக்குநரகம் மூலம் அளிக்கிறது.
- தமிழ்நாடு திறன் மேம்பாட்டு நிறுவனத்தின் மூலம் 800 வேலையில்லா இளைஞர்களுக்கு, “வங்கி நிதி சேவை மற்றும் காப்புறுதித் துறைசார்” (BFSI) துறையில் பணிபெறும் வகையில் திறன் மேம்பாட்டுப் பயிற்சி அளிக்கப்படுகிறது.
- தமிழ்நாடு திறன் மேம்பாட்டு நிறுவனத்தின் மூலம் 600 வேலையில்லா இளைஞர்களுக்கு, “தொலை தொடர்பு துறைசார்” (Telecom) பணிபெறும் வகையில் திறன் மேம்பாட்டுப் பயிற்சி அளிக்கப்படுகிறது.
- தமிழ்நாடு திறன் மேம்பாட்டு நிறுவனத்தின் மூலம் 1000 வேலையில்லா இளைஞர்களுக்கு, சில்லரை வணிக துறைசார் (Retail) பணிபெறும் வகையில் திறன் மேம்பாட்டுப் பயிற்சி அளிக்கப்படுகிறது.



- தமிழ்நாடு திறன் மேம்பாட்டு நிறுவனத்தின் மூலம் “ஸ்மார்ட் டிரைவ்பிரணர்” (Smart Drivepreneur) என்னும் திறன் பயிற்சித் திட்டத்தின் கீழ், 2000 தற்கால மகிழுந்து ஓட்டுநர்களுக்கு பயிற்சி அளிக்கப்படுகிறது.
- தமிழ்நாடு திறன் மேம்பாட்டு நிறுவனத்தின் மூலம் வேலை வாய்ப்புத் திறன் மேம்பாட்டுத் திட்டத்தின் கீழ் 300 பட்டப்படிப்பு இறுதி ஆண்டு மாணவர்களுக்கு “மேம்பட்ட ஐடி மற்றும் ஐடிஇஎஸ் துறைசார்” (Advanced IT/ITES) பயிற்சி அளிக்கப்படுகிறது.
- மத்திய அரசின் சிறு தொழில் அபிவிருத்தி வங்கியின் (SIDBI), மத்திய அரசு மூலம் 250 பட்டப்படிப்பு இறுதியாண்டு பயிலும் மாணவர்களுக்கு “தொழில் முனைவோர் மேம்பாட்டுத் திட்டத்தின் (EDP)” கீழ் தொழில் முனைவோராக்கும் பயிற்சி அளிக்கப்படுகிறது.

## 5.2 பள்ளிகளுக்கான திட்டங்கள்

தமிழ்நாடு தகவல் மற்றும் தகவல் தொடர்புத் தொழில்நுட்பவியல் நிறுவனம், பள்ளி மேம்பாட்டுத் திட்டத்தின் கீழ் K-12 துறை ஆசிரியர்கள் பயன்பெறும் வகையில் பல்வேறு திறன் மேம்பாட்டுப் பயிற்சிப் பட்டறைகளை நடத்தியுள்ளது. இத்திட்டத்தின் மூலம் இந்நிறுவனம், பள்ளிகளின் மேம்பாட்டிற்கான பயிற்சிகள், சேவைகள், நிகழ்ச்சிகள், பயிற்சி அரங்குகள் மற்றும் திறன் மேம்பாட்டுப் போட்டிகள்

போன்றவைகளை ஆசிரியர்களுக்கும் மாணவர்களின் நலனுக்காகவும் நடத்தி வருகிறது.

### 5.3 ICTACT யூத் (ICTACT Youth)

தொழில் நிறுவனங்களில் மாணவர்கள் வேலை பெறக்கூடிய திறனை மேம்படுத்தும் வகையில் இந்நிறுவனம் “ஐசிடிஏசிடி யூத்” எனும் திட்டத்தினைத் தொடங்கியுள்ளது. இத்திட்டம் தொழில் துறையில் இடைவெளியிருப்பதாக கண்டறியப்பட்ட தகவல் தொடர்புத்திறன் மற்றும் தலைமை பண்புத்திறன் ஆகியவற்றை மாணவர்களிடையே உருவாக்கும் வகையில் அமையும்.

ஐசிடிஏசிடி யூத் திட்டத்தின் கீழ் இந்நிறுவனம் “ஐசிடிஏசிடி யூத் டாக்” மற்றும் “ஐசிடிஏசிடி யூத் பிரசன்ட்” எனும் மாணவர்களுக்கான இரண்டு போட்டிகளை துவக்கியுள்ளது. இப்போட்டிகள் ஒவ்வொரு ஆண்டும் நடத்தப்படும். இதன்மூலம் மாணவர்களின் பேச்சுத்திறன், திட்டங்களை சமர்ப்பிக்கும் திறன் மற்றும் தலைமைப் பண்புத் திறன் ஆகியவை மேம்படும். தேர்ந்தெடுக்கப்படும் முதல் 6 மாணவர்கள் 3 நாள் கல்விச் சுற்றுலாவாக சிங்கப்பூர் சென்று வருவர். இந்நிறுவனம், “ஐசிடிஏசிடி யூத் ஸம்மிட் (ICTACT Youth Summit)” என்னும் இளைஞர்களுக்கான, குறிப்பாக கல்லூரி மாணவர்களுக்கான வருடாந்திர உச்சி மாநாட்டை நடத்தவுள்ளது.

இந்நிறுவனம், தமிழக கல்லூரிகளில் “ஐசிடிஏசிடி யூத் சர்க்கிள்” என்னும் மாணவர்களுக்கான திறன் மேம்பாட்டுக் குழுக்களை அமைக்கவுள்ளது. இதன்மூலம் எளிதான முறையில் மாணவர்கள் தங்கள் பேச்சுத்திறன், தகவல் தொடர்புத் திறன் போன்ற பல திறன்களை மேம்படுத்திக் கொள்ள முடியும். இக்குழுவின் நோக்கம், மாணவர்கள் தங்களது பேச்சு, கேட்பு மற்றும் சிந்தனைத்திறன் ஆகியவற்றை எளிதான, இணக்கமான மற்றும் உதவிகரமான சூழ்நிலையில் மேம்படுத்திக்கொள்ள உதவுவதேயாகும். இதன் உறுப்பினர்கள் தங்களது தகவல் தொடர்புத் திறனையும், தலைமைப் பண்புகளையும் மேம்படுத்தி, தன்னம்பிக்கையையும் சுயமுன்னேற்றத்தையும் வளர்த்துக் கொள்ள உதவும்.

#### 5.4 ICTACT டிஜிட்டல் லிட்டரசி சொட்டிபிகேஷன் டிரைவ்

“டிஜிட்டல் இந்தியா மிஷன்” இந்தியாவை உலகத் தரம் வாய்ந்த சேவைகளை நல்கும் ஒரு முழுமையான அறிவுசார் பொருளாதார நாடாக பரிணமிக்க வைக்க உறுதி பூண்டுள்ளது. மேலும், இத்தொலைநோக்குத் திட்டம் கிராமப்புற மக்களின் டிஜிட்டல் திறனையும் முழுமையாக மேம்படுத்த விழைகிறது. இத்தொலைநோக்கு திட்டத்தால் உந்தப்பட்டு ஐசிடிஏசிடி டிஜிட்டல் இந்தியா மிஷனின் வெற்றிக்கு வலு சேர்க்கும் பல்வேறு திட்டங்களைச் செயல்படுத்தி வருகிறது.

ஐசிடீஏசிடீ டீஜிட்டல் லிட்டரசிடீ சௌட்டீபிகேஷன் டீரேவ்” திட்டத்தை தனிநபர் டீஜிட்டல் திறன்களை மதிப்பீடு செய்து சான்றளிக்கும் முகாமாக “அப்ரிசிடீயேஷன் ஆப் டீஜிட்டல் லிட்டரசிடீ – லெவல் 1” ஂன்னும் படிவத்தை இந்திய அரசின் நேஷனல் டீஜிட்டல் லிட்டரசிடீ மிஷன் (NDLM) திட்டத்தின் கீழ் நடத்த உள்ளது. ஐசிடீஏசிடீ இத்திட்டத்தின் மதிப்பீடு மற்றும் சான்றிதழ் பங்குதாரராக உள்ளது.

“ஐசிடீஏசிடீ டீஜிட்டல் லிட்டரசிடீ சௌட்டீபிகேஷன் டீரேவ்” திட்டம் டீஜிட்டல் லிட்டரசிடீ பயிற்சி பெற்ற தனிநபர்கள், தொழில் நிறுவன ஂழியர்கள் மற்றும் ஐசிடீஏசிடீ உறுப்புக் கல்வி நிறுவனங்கள் ஆகியோர் ஐசிடீஏசிடீ-யின் மூலம் மதிப்பீடு மற்றும் சான்றிதழ் பெறும் வாய்ப்பை நல்குவதாக அமையும்.

## 5.5 ICTACT விருதுகள்

ஆசிரியர் மற்றும் மாணவர்களின் திறனை மேம்படுத்தும் பணியில் கல்வித் துறைக்கு ஆசிரியர்கள் மற்றும் கல்வி நிறுவனங்களின் பங்களிப்பை அங்கீகரிக்க வேண்டிய அவசியத்தை ஐசிடீஏசிடீ உணர்ந்துள்ளது.

“ஐசிடீஏசிடீ அகாடெமிக் பார்ட்னர் எக்ஸ்லென்ஸ்” விருதுகள் மற்றும் “ஐசிடீஏசிடீ பெஸ்ட் கோ-ஆர்டீனேட்டர்” விருதுகள் ஆகியவை ஐசிடீஏசிடீ திட்டங்களில் சிறப்பாக

பங்கெடுத்த உறுப்பினர் கல்வி நிறுவனங்களை அங்கீகரிக்கும் முகாமாக வழங்கப்படுவதாகும். ஐசிடிஏசிடி டெக்னோ விருதுகள் கல்வி பயிற்றுவிப்பில் குறிப்பாக தொழில்நுட்பத்தில் சிறப்பான பயன்பாட்டிற்காக வழங்கப்படுகிறது. இவ்விருதுகளுக்கான விண்ணப்பங்கள் நாடு முழுவதிலுமிருந்து ஆண்டுதோறும் வரவேற்கப்படுகின்றன. மேலும், ஐசிடிஏசிடி மாணவ கண்டுபிடிப்பாளர் விருது மாணவர்களின் புத்தாக்கத் திறன்களை ஊக்குவிக்கும் வகையில் வழங்கப்படுகிறது.

அனைத்து விருதுகளிலும் தேர்வாகும் வெற்றியாளர் களுக்கு ICTACT பிரிட்ஜ் மாநாட்டில் விருதுகள் வழங்கப்படுகின்றன. கடந்த ஐந்தாண்டுகளில் 50-க்கும் மேற்பட்ட ஆசிரியர்கள் மற்றும் கல்வி நிறுவனங்கள் இதன் மூலம் அங்கீகரிக்கப்பட்டுள்ளனர்.

## தமிழ் இணையக் கல்விக்கழகம்

### 1. அறிமுகம்

உலகளாவிய தமிழ்ச் சமுதாயத்திற்கும், தமிழியலில் ஈடுபாடுள்ள மற்றையோருக்கும் இணையம் வழி தமிழ் மொழி, தமிழர் வரலாறு, கலை, இலக்கியம், பண்பாட்டு வளங்களை வழங்குவதையும், வாய்ப்புகளை ஏற்படுத்தித் தருவதையும் நோக்கமாகக் கொண்டு தமிழ் இணையப் பல்கலைக்கழகம் ஒரு கூட்டுறவு சங்கமாகத் தமிழக அரசால் 2000ஆம் ஆண்டு, மே திங்கள் 18-ஆம் நாள், தொடங்கப்பட்டது. பின்னர், தமிழ் இணையப் பல்கலைக்கழகம், “தமிழ் இணையக் கல்விக்கழகம்” எனப் பெயர் மாற்றம் செய்யப்பட்டது. இதன் இணையதளம் 2001ஆம் ஆண்டு பிப்ரவரி 17-ஆம் நாள் தொடங்கி, செயல்பட்டு வருகிறது.

### 2. நோக்கம்

உலகு தழுவிய நிலையில் வாழும் தமிழ் மக்களும் தமிழில் ஈடுபாடு கொண்டுள்ள பிற மொழியினரும் தமிழ் மொழியையும், அறிவியல், தொழில் நுட்பம், கணினித் தமிழ் மற்றும் தமிழ்ப் பயன்பாட்டு மென்பொருள்களை கற்கச் செய்வதும், தமிழர் வரலாறு, இலக்கியம், கலை, பண்பாடு ஆகியவை பற்றி அறிந்து கொள்ள வேண்டிய வாய்ப்புகளை

இணையம் வழியாக ஏற்படுத்துவதும், அரசு, கல்வி, ஊடகம், வணிகம் போன்ற பல்புறங்களுக்கும் வேண்டிய கணினித் தேவைகளுக்கான தீர்வுகளைக் கண்டறிந்து, நிறுவி, பராமரித்து, பயிற்சியளித்துப் பயன்பாட்டைப் பெருக்குவதும் இதன் நோக்கமாகும்.

### 3. குறிக்கோள்

- கணினித் தமிழுக்கான தீர்வுகளை உருவாக்குதல்.
- உலகளவில் தமிழ்ச் சமுதாயத்தினருக்கும், தமிழியலில் ஈடுபாடுள்ள மற்றையோருக்கும் தமிழ்மொழி, இலக்கியம், பண்பாடு பற்றிய கல்விச் சாதனங்களை உருவாக்கி இணையம் வழியாக அளித்தல்.
- பார் தழுவி வாழும் தமிழர்க்கு, அவர்கள் தேவைக்கேற்ப பாடத் திட்டங்களை உருவாக்கி அளித்தல்; அவர்கள் தங்கள் பாரம்பரியத்தோடு தொடர்பு கொண்டு வாழத் துணைபுரிதல்.
- வெளிநாடுகளில் வாழும் தமிழர்கள் உருவாக்கும் கல்வியறிவுச் சாதனைகளைத் தொகுத்து, அவற்றைப் பரவலாக தமிழ் மக்களுக்கு வழங்கும் முயற்சிகளைத் தொடர்ந்து மேற்கொள்ளுதல்.
- தமிழ்மொழி, இலக்கியம், பண்பாடு தொடர்பான பாடத் திட்டங்களை உருவாக்குதல்.

- கேள்வியறிவுக்காகவோ அல்லது சான்றிதழ், பட்டயம், பட்டம் பெறுவதற்காகவோ கற்போருக்கு கற்க வாய்ப்பளித்தல்; உரிய நியமங்களை நிறைவு செய்தோருக்கு, அவர்கள் கற்ற பாடங்களின் தகுதிக்கு ஏற்ப தஞ்சை தமிழ்ப் பல்கலைக்கழகம் வழியாக சான்றிதழ்/பட்டயம்/பட்டம் வழங்க ஏற்பாடு செய்தல்.

#### 4. செயல்பாடுகள்

- அரிச்சுவடி முதல் ஆராய்ச்சி வரை கல்வித்திட்டங்களை வகுத்து வழங்குதல்
- தமிழ் மென்பொருள் உருவாக்கத்திற்குத் தேவையான அடிப்படை தரவுகளை (Datas) உருவாக்க ஆய்வுகளை மேற்கொள்ளுதல்.
- மாணவர்களுக்கும் மற்றையோருக்கும் பயன்படும் வகையில் ஒரு மின்னூலகம் (Digital Library) உருவாக்குதல்.
- தமிழக அரசு வழங்கிய நிதியின் மூலம் தமிழில் மென்பொருள்களை உருவாக்குதல் மற்றும் பிற மென்பொருள் ஆய்வாளர்கள் உருவாக்கும் மென்பொருள்களைச் சோதித்துச் சான்றளித்தல்.



- தமிழ்ப் பண்பாட்டுக் கூறுகளைத் தகவல் பரவலாக்கத்திற்கும், அறிவுப் பகிர்வுக்கும் ஆவணப்படுத்தித் தளப்படுத்துதல்.

## 5. கல்வித் திட்டங்கள்

தமிழ் இணையக் கல்விக்கழகம் தற்போது மழலைக் கல்வி, சான்றிதழ்க் கல்வி, பட்டயம், மேற்பட்டயம், இளநிலைத் தமிழியல் பட்டம் ஆகிய கல்வித் திட்டங்களை அளித்து வருகிறது.

மழலைக் கல்வி	சான்றிதழ்க் கல்வி	மேற்சான்றிதழ்க் கல்வி	பட்டம்
அறிமுக நிலைப் பாடம்	அடிப்படை நிலை (1-2 ஆம் வகுப்புக்கு நிகரானது)	நிலை -1 (7-8 ஆம் வகுப்புக்கு நிகரானது)	பட்டயம்
	இடைநிலை (3-4 ஆம் வகுப்புக்கு நிகரானது)	நிலை-2 (9-10 ஆம் வகுப்புக்கு நிகரானது)	மேற்பட்டயம்
	மேல்நிலை (5-6 ஆம் வகுப்புக்கு நிகரானது)	நிலை-3 (11-12 ஆம் வகுப்புக்கு நிகரானது)	இளநிலை பட்டம் (குமிழியல்)

மேற்கண்ட பாடத்திட்டங்களில் சேருவதற்கு வயது வரம்பு ஏதும் இல்லை.

74 நாடுகளைச் சேர்ந்த 16,043 மாணவர்கள் பல்வேறு பாடத்திட்டங்களுக்குப் பதிவு செய்துள்ளனர். 5,040 மாணவர்கள் சான்றிதழ் படிப்பிலும், 155 மாணவர்கள் மேற்சான்றிதழ் படிப்பிலும், 447 மாணவர்கள் பட்டயத் தேர்விலும், 235 மாணவர்கள் மேற்பட்டயத்திலும் மற்றும் 191 மாணவர்கள் பட்டத் தேர்விலும் தேர்வு எழுதி வெற்றி பெற்றுள்ளனர். உலகெங்கிலும் உள்ள 19 நாடுகளில் உள்ள 80 ஒருங்கிணைப்பு மையங்கள் (Contact Centre) மூலம் இக்கல்வித் திட்டங்கள் வழங்கப்படுகின்றன.

மாணவர்களுக்கும் ஏனையோருக்கும் பயன்படும் வகையில் தமிழ் இணையக் கல்விக்கழகத்தால் மழலை, அடிப்படைநிலை, இடைநிலை, மேல்நிலை, தமிழ் கற்க, தமிழ் கற்போம், திருக்குறள், கலைச்சொல் பேரகராதி ஆகிய குறுவட்டுகள் (CD's) உருவாக்கப்பட்டு வெளியிடப்பட்டுள்ளன.

## 6. கட்டமைப்பு வசதிகள்

மாண்புமிகு தமிழக முதல்வர் அவர்களால் 22.09.2014 அன்று தமிழ் இணையக் கல்விக்கழகத்தின் கீழ்க்கண்ட கட்டமைப்பு வசதிகள் திறந்து வைக்கப்பட்டுள்ளன. அதன் விவரம் பின்வருமாறு :

## 6.1 கணினித் தமிழ் ஆய்வுக்கூடம் (Tamil Computing Lab)

ரூ.20.00 இலட்சம் செலவில் 1,085 சதுர அடியில், கணிப்பொறி மற்றும் இணைய வசதியுடன், முற்றிலும் குளிர்சாதன வசதி செய்யப்பட்ட 24 பணிக்கூடங்கள் (Modular Work Station) ஏற்படுத்தப்பட்டுள்ளது.

## 6.2 படத்தளம் மற்றும் கலையரங்கம்

ரூ.17.00 இலட்சம் செலவில் படத்தளம் (Studio) மற்றும் கலையரங்கத்திற்கான (Auditorium) உள்கட்டமைப்பு பணிகள் மேற்கொள்ளப்பட்டுள்ளன. தமிழ் இணையக் கல்விக்கழகத்தின் இணையப் பாடத்திட்டங்கள் தொடர்பான நிகழ்ச்சிகள் மற்றும் இணைய வகுப்பறை பாடங்களை ஒளிப்பதிவு செய்வதற்காக படத்தளம் ஒன்று 2,274 சதுர அடியில் முற்றிலும் குளிர்சாதன வசதியுடன் ஒலி, ஒளி அமைப்பு கட்டுப்பாட்டு அறையுடன் அமைக்கப்பட்டுள்ளது. தமிழ்க் கல்வி சார்ந்த நிகழ்ச்சிகளை நடத்த ஏதுவாக ஒரு கலையரங்கம் 2,274 சதுர அடியில் 150 பேர் அமரக் கூடிய வகையில் முற்றிலும் குளிர்சாதன வசதியுடன் அமைக்கப்பட்டுள்ளது.

## 6.3 தமிழ் மென்பொருள் உருவாக்க மையம்

ரூ.45.00 இலட்சம் செலவில் தமிழ் மென்பொருள் உருவாக்க மையம் (Tamil Software Incubation Centre) ஒன்றை தமிழ் இணையக் கல்விக்கழகம் நிறுவியுள்ளது. இந்த

மையம் 1,682 சதுர அடியில், நூலகம், சேவையக அறை மற்றும் இணைய வசதியுடன் கூடிய நவீன கணிப்பொறிகளுடன் 64 சதுர அடி கொண்ட 13 அறைகளுடனும் முற்றிலும் குளிர்சாதன வசதியுடன் ஏற்படுத்தப்பட்டுள்ளது.

## 7. தகவலாற்றுப்படை

மாண்புமிகு முதலமைச்சர் அவர்களின் வழிகாட்டுதலின்படி “உலகெங்கும் உள்ள தமிழ் அறிஞர்கள், வல்லுநர்கள், மாணவர்கள், ஆராய்ச்சியாளர்கள் மற்றும் ஆர்வலர்கள் ஒருங்கிணைந்து இணையவழி பங்காற்றி தகவல்களைப் பகிர்ந்து கொள்ளும் வகையில், தமிழர், தமிழ்மொழி மற்றும் தமிழ் இலக்கியத்தின் சாதனைகளை உள்ளடக்கிய தமிழ்மொழி, கலை, மற்றும் பண்பாட்டுக்கான விரிவான இணையவழி களஞ்சியம் ஒன்று தமிழ் இணையக் கல்விக் கழகத்தினால் உருவாக்க” அரசாணை (நிலை) எண்.4, தகவல் தொழில்நுட்பவியல் துறை, நாள் 20.02.2015-ல் முதற்கட்டமாக ரூ.20 இலட்சம் அரசால் வழங்கப்பட்டது. இத்திட்டத்தில் இதுவரை 48 இலட்சம் பக்கங்கள் மின்னூருவாக்கம் (Digitization) செய்யப்பட்டுள்ளன; தொடர்ந்து மின்னூருவாக்கம் செய்யும் பணிகள் கன்னிமாரா பொது நூலகம், தஞ்சை சரஸ்வதி மகால் நூலகம், தமிழ்நாடு ஆவணக் காப்பகம், உ.வே.சா. நூலகம் உள்ளிட்ட பல்வேறு ஆய்வாதாரக்

களங்களில் நடைபெற்று வருகின்றன. மின்னூருவாக்கம் செய்யும் பணி மட்டுமன்றி, கன்னிமாரா பொது நூலகம், தமிழ்நாடு ஆவணக் காப்பகம், தமிழ்நாடு தொல்லியல் துறை, தஞ்சை தமிழ்ப் பல்கலைக்கழகம், தஞ்சை சரஸ்வதி மகால் நூலகம், தமிழ் வளர்ச்சித் துறை போன்ற பல்வேறு நிறுவனங்களில் மின்னூருவாக்கம் செய்யப்பட்டுள்ள மின்னூரு ஆய்வாதார வளங்களையும் சேகரித்து வருகிறது. இதுவரை 56 இலட்சம் மின்னூரு ஆய்வாதார கோப்புகளை சேகரித்துள்ளது; தொடர்ந்து சேகரிக்கும் பணி நடைபெற்றுவருகிறது.

### **8. மின் நிகண்டு, மின் கற்றல் மற்றும் மின்னூருவாக்கம்**

தமிழ் இணையக் கல்விக்கழகம், தமிழ் மின் நிகண்டு, மின் கற்றலுக்கான இணைய தளம், மின்னூருவாக்கம் ஆகியவற்றை உருவாக்கத் திட்டமிட்டுள்ளது. அதன் விவரம் பின்வருமாறு:

#### **8.1 தமிழ் மின் நிகண்டு**

ஒரே பொருளைத் தருகின்ற சொற்களின் சேர்க்கையுடன் அதன் உச்சரிப்பும் கொண்ட ‘மின் நிகண்டு’ (Visual Thesaurus) உருவாக்க அரசாணை (நிலை) எண்.16, தகவல் தொழில்நுட்பவியல் துறை, நாள் 03.09.2014-ல் ரூ.27.42 இலட்சம் நிதி அரசால் வழங்கப்பட்டது. இம்மின்நிகண்டின் தரவு கணினி மொழிபெயர்ப்பிற்குப் பயன்படும் வகையில் உருவாக்கப்

பட்டுள்ளது. இது அகராதியிலிருந்து சற்றே வேறுபட்டதாகும். இதுவரை தமிழ் மின்நிகண்டில் ஏறத்தாழ 10,000க்கும் மேற்பட்ட தலைச்சொற்களுக்கு 65,000 பொருள்கள் கண்டறியப்பட்டுள்ளன.

## 8.2 மின்கற்றலுக்கான இணையதளம் (e-Learning Web Portal)

மாணவர்கள் எளிதாக தமிழைக் கற்க ரூ.12.26 இலட்சம் செலவில் இணைய தளம் அமைக்க அரசாணை (நிலை) எண்.15, தகவல் தொழில்நுட்பவியல் துறை, நாள் 03.09.2014-ல் ஆணையிடப்பட்டது. மின் கற்றலுக்கான இணையதளத்தை வடிவமைக்கும் பணி நடைபெற்று வருகிறது. இதன் முதற்கட்டமாக மாணவர்கள் தங்களின் விவரங்களைத் தேடிப்பெறும் வகையில் அமைக்கப்பட்டுள்ளது. இதன் அடுத்த கட்டமாக அனைத்து பாடங்களில் உள்ள கருத்துகளையும், பொருளையும் ஒலி, ஒளி மூலம் விளக்கப்படவுள்ளது.

## 8.3 நாட்டுடைமையாக்கப்பட்ட நூல்கள் மின்னூருவாக்கம்:

நாட்டுடைமையாக்கப்பட்ட 2,211 நூல்கள் தேடுதல் வசதியுடன் கூடிய மின்னூருவாக்கம் (Digitization) செய்யும் பணி திட்டமிடப்பட்டுள்ளது. அரசாணை (நிலை) எண்.5, தகவல் தொழில்நுட்பவியல் துறை, நாள் 20.02.2015-ல் நாட்டுடைமையாக்கப்பட்ட 178 நூல்களை மின்னூருவாக்கம் செய்ய முதற்கட்டமாக ரூ.10 இலட்சம் ஒதுக்கீடு செய்யப்பட்டது.

தற்பொழுது 2,211 நூல்கள் தட்டச்சு வடிவில் மாற்றப்பட்டுள்ளது. அவற்றில் பிழை திருத்தும் பணி நடைபெற்று வருகிறது.

## 9. திட்டப் பணிகள்

### 9.1 தமிழ் இலக்கியங்களுக்கான இலக்கணக் குறிப்புடன் கூடிய தேடுதல்

இலக்கணக் குறிப்புடன் கூடிய விரிதரவு (Annotated Corpus for Tamil literature) திட்டத்தைச் செயல்படுத்துவதற்காக அரசு ஆணை 2(D) எண்.19 தகவல் தொழில்நுட்பவியல் துறை, நாள் 18.11.2011-இல் ரூ.25.00 இலட்சம் நிதி ஒதுக்கீடு செய்யப்பட்டுள்ளது. இதன் முதற்கட்டமாக தமிழ் இணையக் கல்விக்கழக மின் நூலகத்தில் உள்ள சங்ககால நூல்கள், சங்கம் மருவிய கால நூல்கள், காப்பியங்கள், பக்தி இலக்கியங்கள், மற்றும் சிற்றிலக்கியங்கள் உள்ளடங்கிய 56 நூல்கள் எடுக்கப்பட்டுள்ளன. இதுவரை 18 நூல்கள் முடிக்கப்பட்டுள்ளன. இது தொடர்பான மென்பொருள் ஒன்றையும் தமிழ் இணையக் கல்விக்கழகம் வடிவமைத்துள்ளது. இதில் 7 வகையான தேடுதல் வசதிகள் இடம்பெற்றுள்ளன. இவ்விரிதரவில் 36 வகையான இலக்கணக் குறிப்புகள் மொழியியல் அடிப்படையில் இடப்பட்டுள்ளன. இவ்விரிதரவு, கணினி மொழிபெயர்ப்பிற்கு உதவும் வகையில் உருவாக்கப்பட்டு வருகிறது.

## 9.2 வாய்மொழித் தரவு

கணினித் தமிழ் பயன்பாட்டிற்காக வாய்மொழித் தரவு (Speech Database) ஒன்றினை உருவாக்க அரசாணை 2 (D) எண்.20, தகவல் தொழில்நுட்பவியல் துறை, நாள் 18.11.2011-இல் ரூ.10.00 லட்சம் நிதி ஒதுக்கீடு செய்யப்பட்டுள்ளது. இதற்காக தமிழ் இணையக் கல்விக்கழகத்திலுள்ள மின் விரிவுரைகளில் உள்ள சொற்களை எடுத்து, கணினிக்குப் பயிற்சியளிக்கப்பட்டது. இதற்காக Dragon & Sphinx 3 போன்ற மென்பொருள்கள் பயன்படுத்தப்பட்டன. மேலும் Acoustic Models, Language Model files, Word Dictionary, Filler Dictionary போன்ற தரவுகளும் உருவாக்கப்பட்டுள்ளன.

## 9.3 உச்சரிப்புடன் கூடிய தமிழ் மின் அகராதி

உச்சரிப்புடன் கூடிய தமிழ் மின் அகராதி (An Electronic Dictionary with pronunciation) ஒன்றை உருவாக்குவதற்காக அரசு ஆணை 2 (D) எண்.5, தகவல் தொழில்நுட்பவியல் துறை, நாள் 18.06.2012-இல் ரூ.30.00 லட்சம் நிதி ஒதுக்கீடு செய்யப்பட்டுள்ளது. இவ்வகராதியில் ஒரு சொல்லைத் தட்டச்சு செய்தும் பொருள் தேடலாம் அல்லது ஒரு சொல்லை உச்சரித்தாலே அச்சொல்லுக்குரிய பொருள் கணினியில் தோன்றும் வகையில் அமைக்கப்பட்டுள்ளது. இந்த மின் அகராதி பொருள், அடுக்குநிலை மற்றும் சொல் அகராதி என



மூன்று பெரும் பிரிவினைக் கொண்டுள்ளது. இம்மின் அகராதிக்காக தலைச்சொல், ஒலியியல் வரிவடிவம், ஒலியனியல் வரிவடிவம், தமிழ் பொருள் போன்ற 9 வகையான விளக்கங்களுடன் கூடிய ஒரு மென்பொருளும் (Software) உருவாக்கப்பட்டது. அகராதி வரலாற்றில் முதன்முதலாக ஒலியியல் வரிவடிவம் இடம்பெறும் மின் அகராதி இது.

#### 9.4 தொடரியல் மற்றும் பொருண்மையியல் விளக்கத்துடன் கூடிய தமிழ் விரிதரவு

தொடரியல், பொருண்மையியல் விளக்கத்துடன் கூடிய விரிதரவு (Syntactically and Semantically Annotated Tamil corpus) ஒன்றினை உருவாக்க அரசு ஆணை 2(D) எண்.6, தகவல் தொழில்நுட்பவியல் துறை, நாள் 11.06.2012-இல் ரூ.25.00 இலட்சம் நிதி ஒதுக்கீடு செய்யப்பட்டது. இத்திட்டம் கணினி மொழிபெயர்ப்பிற்காக தொடர்கள் மற்றும் பொருண்மைகளைக் கண்டறிகிறது. முதலில் தொடரியலுக்காக 22 இலக்கியங்களில் 18 நூல்களுக்கான எழுவாய், பயனிலை, பெயர், தொடர்கள், எச்சத் தொடர்கள் கண்டறியப்பட்டுள்ளன. மேலும் 15 வகையான இலக்கணத் தொடர்களையும், பொருண்மையியலுக்காக குறிப்பொருள், உணர்பொருள் போன்ற 7 வகையான இலக்கண விளக்கங்களும் கண்டறியப்பட்டுள்ளன. இது தொடர்பான ஒரு மென்பொருளை தமிழ் இணையக் கல்விக்கழகம் உருவாக்கியுள்ளது.

## 10. தமிழ் பண்பாட்டுக் கூறுகளை ஆவணப்படுத்தலும், காப்பதும்

“தமிழ் பாரம்பரியம், கலை மற்றும் பண்பாடு” பற்றிய தொடர் சொற்பொழிவு தமிழ் இணையக் கல்விக்கழகத்தால் மாதந்தோறும் நடத்தப்பட்டு வருகிறது. இதில் சிறந்த அறிஞர்கள் மற்றும் வல்லுநர்கள் சொற்பொழிவு ஆற்றி வருகிறார்கள். இவை அனைத்தும் பதிவு செய்யப்பட்டு, உலகெங்கும் வாழும் தமிழர்கள் பார்த்துப் பயன்பெறும் வகையில் இணையத்தில் தரவேற்றி (Webcast) ஆவணப்படுத்தப்பட்டு வருகிறது. தமிழர்களின் சிற்பக்கலை, தமிழ், தமிழர் நாகரிகத்தின் பழமை குறித்துத் தலைசிறந்த அறிஞர்களைக் கொண்டு ஒவ்வொரு மாதமும் சொற்பொழிவு நடைபெற்று வருகிறது.

## 11. தமிழ் இணையக் கல்விக்கழகத்தின் பரப்புரைப் பணிகள்

தமிழ் இணையக் கல்விக் கழகம் அனைத்து நிலைகளிலும் கணினித்தமிழை வளப்படுத்தவும், வலுப்படுத்தவும் ஒருங்கிணைந்த முறையிலான பரப்புரைப் பணிகளை மேற்கொண்டு வருகிறது. இப்பரப்புரைப் பணிகளின் பொருட்டு, தமிழ்நாட்டின் உயர்கல்வி நிறுவனங்களில் கணித்தமிழ்ப் பேரவை, இணையம் சார்ந்த தமிழ் உள்ளடக்கங்களை மேம்படுத்த தமிழ்ப் பெருங்களஞ்சியத் திட்டம் மற்றும் கான்

கல்விக்கழக காணொலிகளின் தமிழ்த் தன்னிலையாக்கத் திட்டம் ஆகியவற்றினைச் செயல்படுத்தி வருகின்றது.

### 11.1 கணித்தமிழ்ப் பேரவை

“கல்லூரிகள் தோறும் கணித்தமிழ்ப் பேரவை” என்ற தமிழ்நாடு அரசின் கொள்கை முடிவின் அடிப்படையில் அரசாணை (நிலை) எண்.6, தகவல் தொழில் நுட்பவியல் துறை, நாள் 29.02.2016-இல் தமிழ் இணையக் கல்விக்கழகத்திற்கு ரூ.25 இலட்சங்களை அளித்துள்ளது. இதுவரை 85 கல்லூரிகளில் கணித்தமிழ்ப் பேரவைகள் தொடங்கப்பட்டுள்ளன. பொறியியல் கல்லூரிகளில் 20 அலகுகளும், மருத்துவக் கல்லூரிகளில் 4 அலகுகளும், வேளாண்மைக் கல்லூரிகளில் 2 அலகுகளும், கலை மற்றும் அறிவியல் கல்லூரிகளில் 59 அலகுகளும் செயல்பட்டு வருகின்றன. 85 கணித்தமிழ்ப் பேரவைகளில் 8,500 மாணவர்கள் தங்களை உறுப்பினர்களாக பதிவு செய்து கொண்டுள்ளனர்.

மாநில கணித்தமிழ்ப் பேரவையில் தமிழகத்தின் 7 பல்கலைக்கழகங்களில் உள்ள 1,100 ஆசிரியர்களுக்கும், பத்தாயிரத்திற்கும் மேற்பட்ட மாணவர்களுக்கும் கணித்தமிழ்ப் பயிற்சி அளிக்கப்பட்டுள்ளது. தமிழக உயர்கல்வித்துறையைச் சார்ந்த ஆசிரியர்களுக்கும், மாணவர்களுக்கும் இயற்கை மொழியாய்வு, அலைபேசிச்செயலி உருவாக்கம், மின் தகவல்

உருவாக்கம் ஆகிய பொருண்மைகளில் ஆசிரியர்கள் மற்றும் மாணவர்கள் உள்ளிட்ட 250 பேருக்கு ஒருவார கால பயிற்சி அளிக்கப்பட்டுள்ளது.

### 11.2 தமிழ்ப் பெருங்களஞ்சியத் திட்டம்

தமிழ்ப் பெருங்களஞ்சியத் திட்டத்தின் சார்பில் தமிழ் இணையக் கல்விக்கழகம் தமிழ்நாடு வேளாண்மைப் பல்கலைக்கழகம், தமிழ்நாடு மீன்வளப் பல்கலைக்கழகம், வேளாண் அறிவியல் தமிழ் இயக்கம் ஆகிய நிறுவனங்களுடன் இணைந்து, வேளாண்மை, மீன்வளத்துறை சார்ந்த 36,000-க்கும் மேற்பட்ட கலைக்களஞ்சியக் கட்டுரைகளை உருவாக்கியுள்ளது. இத்திட்டத்தின் கீழ் தமிழில் 210 பிரிவுகளில் பல்லாடகத் தன்மையுடன் கூடிய (Multimedia Encyclopaedia) கலைக்களஞ்சியங்களை உருவாக்கும் பணி நடைபெற்று வருகிறது.

### 11.3 கல்வி சார்ந்த காணொலிகளின் தமிழ்த் தன்னிலையாக்கம்

கான் கல்விக்கழகம் (Khan Academy) எனும் அமைப்பு 8300-க்கும் மேற்பட்ட கல்வி உள்ளடக்க காணொலிகளை ஆங்கிலத்தில் உருவாக்கி இணையத்தில் வெளியிட்டுள்ளது. இக்காணொலிகளை தமிழ் இணையக் கல்விக்கழகம் தமிழில் மொழிமாற்றம் செய்து வருகிறது. எனவே, தமிழில் கல்வி உள்ளடக்கங்களை மேம்படுத்தும் வகையில் 1,250

எண்ணிக்கையிலான காணொலிகள் தமிழில் மொழிமாற்றம் செய்யப்பட்டுள்ளன. இப்பணி தொடர்ந்து நடைபெற்று வருகிறது

#### **11.4 பொதுவளம் (Open Source) மற்றும் படைப்பாக்க உரிம (creative commons) முன்னெடுப்புகள்**

இணையத்தில் தமிழ்மொழியின் பயன்பாட்டை அதிகரித்திடும் நோக்கோடு தமிழ் இணையக் கல்விக்கழகம், 'விகிபீடியா' உள்ளிட்ட தன்னார்வ அமைப்புகளுடன் இணைந்து தமிழகமெங்கும் பள்ளி, கல்லூரிகளில் விழிப்புணர்வுப் பரப்புரை நிகழ்த்துதல், மாணவர்களுக்கிடையே கணித்தமிழ்த் திறனை ஊக்குவித்தல் போன்ற நடவடிக்கைகளை மேற்கொண்டு வருகின்றது.

#### **12. புதிய செயல் திட்டங்கள்**

தமிழகம் மட்டுமின்றி உலகெங்கும் கணித்தமிழ் வளர்ச்சியைப் பெருக்கிடவும், ஆராய்ச்சியாளர்கள், அரசு அலுவலர்கள், மாணவர்கள் மற்றும் பொதுமக்கள் அனைவருக்கும் பயனளிக்கக்கூடிய ஒரு உகந்த சூழலை உருவாக்கிடும் நோக்கோடு புதிய திட்டங்கள் வடிவமைக்கப்பட்டன. அத்திட்டங்களைச் செம்மையாக வடிவமைத்திட மூத்த தமிழறிஞர்கள், மொழியியல் வல்லுநர்கள், கணித்தமிழ் ஆர்வலர்கள் மற்றும் மென்பொருள் நிறுவனப் பிரதிநிதிகள் அடங்கிய ஒரு உயர்மட்டக்குழு அமைக்கப்பட்டு

பல கூட்டங்கள் நடத்தப்பட்டன. அதன்படி கீழ்க்கண்ட பணிகள் தற்போது நடைபெற்று வருகின்றன.

- **தமிழ்த் தரவகம்**

தமிழ் இணையக் கல்விக்கழகம் 110 மில்லியன் சொற்களைக் கொண்ட தமிழ்த் தரவகம் (Tamil Corpus Bank) ஒன்றினை உருவாக்கியுள்ளது. அதன் தொடர்ச்சியாக தொழில்நுட்பக் குறியீடுகள் (META TAG) இடும் பணிகள் நடைபெற்று வருகின்றன.

- **மின்னுருவாக்கம்**

தற்போது நடைமுறைப்படுத்தப்படும் ‘தகவலாற்றுப்படை’ திட்டத்தின் கீழ், இதுவரை மின்னுருவாக்கம் செய்யப்படாத மற்றும் காப்புரிமை சட்டத்திற்கு உட்படாத அனைத்து அச்ச நூல்கள், அரிய தமிழ் நூல்கள், பழமையான ஆவணங்கள், கல்வெட்டுகள், ஓலைச்சுவடிகள், ஓவியங்கள் மின்னுருவாக்கம் செய்யப்பட உள்ளது. மேலும் தொல்லியல் சின்னங்கள் மற்றும் கோயில்களின் ஒளிப்படங்கள், ஒலி மற்றும் ஒளி பேழைகள் சேகரிக்கப்பட உள்ளது. மின்னுருவாக்கம் செய்யப்பட்ட அனைத்து ஆய்வாதாரங்களும் இணையத்தில் உரிய தேடுபொறி வசதியுடன் வெளியிடத் திட்டமிடப்பட்டுள்ளது.

- **ஒருங்குறி முறை**

தமிழக அரசால் அங்கீகரிக்கப்பட்ட தமிழ்'99 விசைப்பலகை, யூனிகோடு, தமிழ் அனைத்து வரியருக்களுக்கான குறியீடு (TACE16) ஆகியவற்றின் பயன்பாட்டை அரசு அலுவலகங்களிலும், பொதுமக்களிடமும் பரவலாக்குவதற்கு உரிய முயற்சிகள் தொடர்ந்து மேற்கொள்ளப்பட்டு வருகிறது.

- **அனைத்து வரியருக்களுக்கான குறியீடு**

அரசுத் துறைகள் மற்றும் அரசு சார் நிறுவனங்களின் இணையதளங்களில் தமிழ்ப் பயன்பாட்டை முழுமையாகக் கொண்டு வரவும், அவற்றில் யூனிகோடு/ தமிழ் அனைத்து வரியருக்களுக்கான குறியீடு (TACE16) பின்பற்றிட தொடர் ஆய்வுகள் மேற்கொள்ளப்பட்டுள்ளன.

- **தமிழ் மென்பொருள்கள் உருவாக்கம்**

தமிழ்மொழித் தொழில்நுட்பம் மற்றும் இயற்கை மொழி ஆய்வு சார்ந்த நீண்ட கால ஆராய்ச்சித் திட்டங்களைச் செயல்படுத்திட தமிழ் இணையக் கல்விகழகம் நடவடிக்கை எடுத்து வருகிறது. அதன் மூலம் தற்போது புழக்கத்திலுள்ள தமிழ் சொல்லாளர், பிழைதிருத்தி, ஒளி வழி எழுத்தறிவான் ஆகிய மென்பொருட்களைச் செம்மையாக்குவதுடன் உரை உணர்தல், உரைச் சுருக்கம் தருதல், மனிதன்-கணினி உரையாடல், தானியங்கு மொழிபெயர்ப்பு போன்ற பலவகைப்

பயன்பாட்டு மென்பொருட்களையும் உருவாக்கத் திட்டமிடப்பட்டுள்ளது. தமிழ் மொழியியல் ஆராய்ச்சிக்குப் பெருமளவில் உதவிட தேவையான தரவகம் மற்றும் மின்-அகராதி ஆகியவற்றை உருவாக்கிட நடவடிக்கைகள் எடுக்கப்பட்டுள்ளன.

தமிழ்நாடு புதுமை முயற்சிகளுக்கான நிதி (TANII) நிதியின் மூலமாக 15 தமிழ் மென்பொருள்கள் வல்லுநர் குழு மூலம் கண்டறியப்பட்டு, அதனை உருவாக்கும் பணிகள் நடைபெற்று வருகின்றன.

கணினி, அலைபேசி மற்றும் திறன்பேசி உட்பட அனைத்து மின்னணு தகவல் தொடர்புச் சாதனங்களிலும் தமிழைப் பயன்படுத்துவதற்குத் தேவையான மென்பொருட்கள் உருவாக்கப்படவுள்ளன.

மாணவர்கள் மற்றும் ஆசிரியர்களுக்குத் தேவையான நவீன மொழியாக்கக் கருவிகள் உருவாக்கப்பட்டு வருகின்றன.

- **புதிய பாடத்திட்டங்கள்**

வெளிநாடுகளில் வாழும் தமிழர்கள் தொடர்ந்து பயன்பெறும் வகையில் தமிழை இரண்டாம் மொழியாக மற்றும் அந்நிய மொழியாகக் கற்பிக்கும் வகையிலும், அந்தந்த நாட்டுக்கு ஏற்ற சூழலுக்குப் பொருந்தும் வகையிலும் தமிழ் இணையக்



கல்விக் கழகத்தின் பாடத்திட்டங்கள் மாற்றி அமைக்கப்பட்டு வருகின்றன.

- **ஆசிரியர்களுக்குப் பயிற்சி**

வெளிநாடுகளில் குழந்தைகளுக்குத் தமிழ் கற்றுக் கொடுத்திடும் தன்னார்வலர்களுக்கு முறையான ஆசிரியர் பயிற்சி இல்லாததைக் கருத்தில் கொண்டு வெளிநாடு வாழ் தமிழாசிரியர்களுக்கான பட்டயப் படிப்பு ஒன்று புதிதாய் அறிமுகம் செய்ய திட்டமிடப்பட்டுள்ளது.

- **கல்வி மேலாண்மை**

மொழித்திறன்களை மதிப்பீடு செய்யும் வகையில் உலகத்தரத்தில் மதிப்பீட்டுக் கருவிகளை உருவாக்கிடவும், கணினிவழிக் கற்றல் மற்றும் கற்பித்தலை உள்ளடக்கிய பல்ஊடகப் பயன்பாட்டின் வழி ஒரு முழுமையான கற்றல் மற்றும் கற்பித்தலுக்கான மேலாண்மைத் தளம் வடிவமைக்கப்பட்டு வருகின்றது.

- **மாணவர்களுக்கான குறுஞ்செயலிகள்**

மாணவர்களை எளிதில் கவர்ந்திடும் வகையில் தமிழ்மொழிப் பாடங்கள், இலக்கணம், அகராதி ஆகியவற்றைப் பல்லுடகப் பயன்பாட்டின் துணைகொண்டு அலைபேசி மற்றும் திறன்பேசியில் பயன்படுத்தும் வகையில்

குறுஞ்செயலிகளாகப் படைத்திடவும் நடவடிக்கைகள் எடுக்கப்பட்டு வருகின்றன.

- **இணையதளம்**

பழம்பெரும் அரிய நூல்கள் மற்றும் உலகத் தமிழருக்குப் பயன்தரும் பல செய்திகளை உள்ளடக்கியவாறு தமிழ் இணையக் கல்விக் கழகத்தின் இணையதளம் மெருகூட்டப்படும்.

- **படைப்பாக்க பொதும உரிமம்**

தமிழ் இணைய கல்விக் கழகத்தால் உருவாக்கப்பட்ட மற்றும் அதன் மூலம் வெளியிடப்பட்ட படைப்பாக்கம், கல்வி மற்றும் அறிவியல் உள்ளடக்கங்கள், பல்வேறு மென்பொருட்கள் மற்றும் அவற்றின் வழிமுறைகள் அனைவருக்கும் தடையின்றிச் சென்று சேரும் விதமாக, அவையனைத்தும் படைப்பாக்க பொதும உரிமங்களின் கீழ் வெளியிட அரிய நடவடிக்கைகள் மேற்கொள்ளப்படும்.

## தமிழ்நாடு அரசு கேபிள் டி.வி. நிறுவனம்

### 1. முன்னுரை

பொது மக்களுக்கு குறைந்த விலையில் சிறந்த கேபிள் டிவி சேவையினை வழங்கும் நோக்கத்துடன் அரசு கேபிள் டிவி கார்ப்பரேஷன் லிமிடெட் நிறுவனம் 04.10.2007 அன்று துவங்கப்பட்டது. இந்நிறுவனம் இந்திய நிறுவனங்கள் சட்டம் 1956-ன் கீழ் பதிவு செய்யப்பட்டது. கேபிள் டிவி சேவை வழங்குவதற்காக தஞ்சாவூர், திருநெல்வேலி, கோயம்புத்தூர் மற்றும் வேலூர் ஆகிய நான்கு இடங்களில் டிஜிட்டல் கட்டுப்பாட்டு அறைகள் அமைக்கப்பட்டன. ஆயினும் பல்வேறு காரணங்களினால் இந்நிறுவனம் செயலிழந்த நிலையில் இருந்தது.

இவ்வரசு மே 2011-ல் பொறுப்பேற்ற பின்னர், மாண்புமிகு தமிழ்நாடு முதலமைச்சர் அவர்களால் அரசு கேபிள் டிவி நிறுவனம் புனரமைக்கப்பட்டு புத்துயிரூட்டப்பட்டது. இதற்கென இந்நிறுவனத்திற்கு ரூ.3 கோடி நிதியுதவி கடனாக வழங்கப்பட்டதுடன், நிறுவனத்தின் பெயர் தமிழ்நாடு அரசு கேபிள் டிவி கார்ப்பரேஷன் லிமிடெட் என பெயர் மாற்றம் செய்யப்பட்டது.

மாண்புமிகு தமிழ்நாடு முதலமைச்சர் அவர்கள் 30.08.2011 அன்று சட்டமன்றத்தில் ஆற்றிய உரையில், தமிழ்நாடு அரசு கேபிள் டிவி நிறுவனம் மாதம் ரூ.70/- என்ற கட்டணத்தில் தனது கேபிள் டிவி சேவையை பொதுமக்களுக்கு கேபிள் ஆப்பரேட்டர்கள் மூலம் வழங்கும் எனவும், இதில் ரூ.20/-ஐ கேபிள் ஆப்பரேட்டர்கள் தமிழ்நாடு அரசு கேபிள் டிவி நிறுவனத்திற்கு செலுத்துவார்கள் எனவும் அறிவிப்பு வெளியிட்டார்கள். அதன்படி, தமிழ்நாடு அரசு கேபிள் டிவி நிறுவனம் பொதுமக்களுக்கு ரூ.70/- என்ற மிகக்குறைந்த விலையில் 90-100 சேனல்களுடன் தரமான கேபிள் டிவி சேவையை வழங்கி வருகிறது.

மாண்புமிகு தமிழ்நாடு முதலமைச்சர் அவர்கள் 02.09.2011 அன்று தமிழ்நாடு அரசு கேபிள் டிவி நிறுவனத்தின் கேபிள் டிவி சேவையை தமிழகம் முழுவதற்கும் (சென்னை தவிர) துவக்கி வைத்தார்கள்.

## 2. நோக்கம்

பொதுமக்களுக்கு குறைந்த செலவில் நல்ல தரமான கேபிள் டிவி சேவையை வழங்குவது தமிழ்நாடு அரசு கேபிள் டிவி நிறுவனத்தின் நோக்கமாகும்.

### 3. பின்னணிச் சூழல்

தமிழ்நாடு அரசு கேபிள் டிவி நிறுவனம் தனது சேவையினை தொடங்குவதற்கு முன்னர் ஒரு சில தனியார் நிறுவனங்கள் கேபிள் டிவி தொழிலில் ஆதிக்கம் செலுத்தியதுடன், கேபிள் ஆப்பரேட்டர்கள் மற்றும் பொதுமக்களிடமிருந்து அதிக அளவு கட்டணங்களை வசூலித்து வந்தன. பொதுமக்கள் கேபிள் டிவி சேவையை பெற தனியார் கேபிள் டிவி நிறுவனங்களுக்கு மாதம் ஒன்றுக்கு ரூ.150 முதல் ரூ.250 வரை கேபிள் டிவி கட்டணமாக செலுத்தி வந்தனர்.

புனரமைக்கப்பட்ட தமிழ்நாடு அரசு கேபிள் டிவி நிறுவனம் இலவச சேனல்கள், கட்டணச் சேனல்கள் மற்றும் உள்ளூர் தனியார் சேனல்களுடன் சேர்த்து மொத்தம் 90-100 சேனல்களை ரூ.70/- என்ற மிகக் குறைந்த மாதக் கட்டணத்தில் பொதுமக்களுக்கு வழங்கி வருகிறது.

புனரமைக்கப்பட்ட தமிழ்நாடு அரசு கேபிள் டிவி நிறுவனத்தின் கேபிள் டிவி சேவை, கேபிள் ஆப்பரேட்டர்கள் மற்றும் பொதுமக்களின் நலனைக் கருத்தில் கொண்டு தமிழக அரசால் உருவாக்கப்பட்ட நலத்திட்டமாகும். இதனால், தமிழ்நாடு அரசு கேபிள் டிவி நிறுவனத்தின் கேபிள் சேவை,

கேபிள் ஆப்பரேட்டர்களிடமும், பொதுமக்களிடமும் மாபெரும் வரவேற்பைப் பெற்றுள்ளது.

02.09.2011 அன்று இந்நிறுவனம் தனது சேவையை தொடங்கியபோது இந்நிறுவனத்தின் சிக்னல்களை பயன்படுத்திய சந்தாதாரர்களின் எண்ணிக்கை 4.94 இலட்சமாக இருந்தது. தற்பொழுது 31.07.2016 அன்று இந்நிறுவனத்தின் சிக்னல்களைப் பெற்று பயன்பெறும் சந்தாதாரர்களின் எண்ணிக்கை 70.52 இலட்சமாக உயர்ந்துள்ளதிலிருந்து இந்நிறுவனத்தின் மாபெரும் வளர்ச்சியை அறியலாம். மேலும் இந்நிறுவனத்தின் இணைப்பு பெற்றுள்ள ஆப்பரேட்டர்களின் எண்ணிக்கை 26,246 என உயர்ந்துள்ளது.

#### 4. உட்கட்டமைப்பு

தமிழ்நாடு அரசு கேபிள் டிவி நிறுவனம், 27 மாவட்ட தலைநகரங்களில் விருப்பமுள்ள தனியார் கேபிள் ஆப்பரேட்டர்களிடமிருந்து கட்டுப்பாட்டு அறைகளை குத்தகைக்கு எடுத்ததுடன், ஏற்கனவே 4 மாவட்டங்களில் இருந்த இந்நிறுவனத்தின் டிஜிட்டல் கட்டுப்பாட்டு அறைகளை புனரமைத்தது. சென்னை மாவட்டத்தில் ஒரு டிஜிட்டல் கட்டுப்பாட்டு அறையினை சொந்தமாக நிறுவியுள்ளது. மேலும், துணைக்கட்டுப்பாட்டு அறைகளை தனியார் கேபிள்

ஆப்பரேட்டர்களிடமிருந்து குத்தகைக்கு எடுத்து கேபிள் டிவி சேவையை தமிழ்நாடு முழுவதும் வழங்கி வருகிறது. தமிழ்நாடு அரசு கேபிள் டிவி நிறுவனம் தற்பொழுது 82 கட்டுப்பாட்டு அறைகளிலிருந்து 26,246 கேபிள் ஆப்பரேட்டர்கள் மூலம் 70.52 இலட்சம் சந்தாதாரர்களுக்கு கேபிள் டிவி சேவையை வழங்கி வருகிறது.

### 5. நிறுவனத்தின் அமைப்பு

தமிழ்நாடு அரசு கேபிள் டிவி நிறுவனத்தின் இயக்கம் தலைவர் மற்றும் மேலாண்மை இயக்குநர் அவர்கள் தலைமையில் மாவட்ட வருவாய் அலுவலர் பதவி நிலையில் உள்ள இரண்டு பொது மேலாளர்கள், இணை இயக்குநர் பதவி நிலையில் ஒரு பொது மேலாளர், வட்டாட்சியர் பதவி நிலையில் உள்ள இரண்டு துணை மேலாளர்கள் மற்றும் சென்னை தலைமை அலுவலகத்தில் உள்ள 54 பணியாளர்களின் உதவியுடன் தமிழ்நாடு முழுவதும் நிர்வகிக்கப்படுகிறது. அனைத்து மாவட்டங்களிலும் வட்டாட்சியர் பதவி நிலையில் உள்ள ஒரு துணை மேலாளர், ஒரு உதவி மேலாளர், ஒரு தொழில்நுட்ப உதவியாளர் மற்றும் மூன்று உதவி தொழில்நுட்ப உதவியாளர்கள் உள்ளனர். இந்நிறுவனத்தின் தொழில்நுட்பப் பிரிவு இரண்டு முதன்மை தொழில்நுட்ப அலுவலர்கள், ஒரு உதவி தொழில்நுட்ப அலுவலர், 8 தொழில்நுட்ப உதவியாளர்கள்

மற்றும் 10 உதவி தொழில்நுட்ப உதவியாளர்களைக் கொண்டு இயங்கி வருகிறது. கணக்குப் பிரிவு ஒரு முதன்மை கணக்கு அலுவலர் தலைமையில் ஒரு கணக்கு அலுவலர், ஒரு உதவி கணக்கு அலுவலர் மற்றும் 5 கணக்காளர்களைக் கொண்டு செயல்பட்டு வருகிறது.

#### **6. சென்னை மாநகர சேவை துவக்கம்**

மாண்புமிகு தமிழ்நாடு முதலமைச்சர் அவர்கள் தமிழ்நாடு அரசு கேபிள் டிவி நிறுவனத்தின் கேபிள் டிவி சேவையை சென்னை மாநகரப் பகுதிகளில் 20.10.2012 அன்று துவக்கி வைத்தார்கள். தற்பொழுது தமிழ்நாடு அரசு கேபிள் டிவி நிறுவனம் சென்னையில் அனலாக் மற்றும் டிஜிட்டல் கேபிள் டிவி சேவையை கேபிள் ஆப்பரேட்டர்கள் வாயிலாக பொது மக்களுக்கு வழங்கி வருகிறது.

#### **7. டிஜிட்டல்மயமாக்கம்**

அரசு கேபிள் டிவி நிறுவனத்திற்கு மத்திய அரசின் தகவல் ஒளிபரப்பு அமைச்சகம் தனது குறிப்பு எண்.9/32/2007 – B P & L - நாள் 02.04.2008-ன்படி CAS (Conditional Access System) பகுதிகளுக்கு எம்.எஸ்.ஓ (MSO) உரிமம் வழங்கியுள்ளது. மத்திய அரசின் கேபிள் டிவி நெட்வொர்க் திருத்தச் சட்டம் 2011-ன்படி முதல் கட்டமாக சென்னை உள்ளிட்ட நான்கு பெருநகரங்களை 31.10.2012-க்குள்



டிஜிட்டல் மயமாக்கிட வேண்டும் என்றும், நாடு முழுவதும் 31.12.2016-க்குள் டிஜிட்டல் மயமாக்கப்பட வேண்டும் எனவும் குறிப்பிடப்பட்டுள்ளது. தமிழ்நாடு அரசு கேபிள் டிவி நிறுவனம் டிஜிட்டல் மயமாக்கலுக்குத் தேவையான, சென்னை DAS பகுதிகளுக்கான எம்.எஸ்.ஓ (MSO) உரிமம் வழங்கக் கோரி 05.07.2012 அன்றும், தமிழ்நாட்டின் பிற பகுதிகளுக்கு உரிமம் வழங்கக் கோரி 23.11.2012 அன்றும் மத்திய தகவல் ஒளிபரப்பு அமைச்சகத்திடம் விண்ணப்பித்து, அவ்விண்ணப்பங்கள் நிலுவையில் உள்ளன.

#### 8. சென்னை மாநகருக்கான DAS (Digital Addressable System) உரிமம்

தமிழ்நாடு அரசு கேபிள் டிவி நிறுவனத்தின் சென்னை DAS பகுதிகளுக்கான எம்.எஸ்.ஓ (MSO) உரிமம் கோரும் விண்ணப்பம் மத்திய தகவல் ஒளிபரப்பு அமைச்சகத்திடம் நிலுவையில் உள்ளது. இது குறித்து மத்திய தகவல் ஒளிபரப்பு அமைச்சகம், இந்திய தொலைத் தொடர்பு ஒழுங்குமுறை ஆணையம் (Telecom Regulatory Authority of India – TRAI) அமைப்பின் கவனத்திற்குக் கொண்டு சென்றது. இந்திய தொலைத் தொடர்பு ஒழுங்குமுறை ஆணையத்தின் பரிந்துரை குறித்து முடிவெடுப்பதற்காக, அமைச்சகங்களின் கூட்டுக்குழுவினை 03.01.2013 அன்று மத்திய அரசு

ஏற்படுத்தியது. இக்கூட்டுக்குழு தன்னுடைய அறிக்கையை இதுவரை சமர்ப்பிக்கவில்லை.

இது குறித்து மாண்புமிகு தமிழ்நாடு முதலமைச்சர் அவர்கள் 16.12.2012 அன்று அப்போதைய பாரதப் பிரதமருக்கு அனுப்பியுள்ள கடிதத்தில், தமிழ்நாடு அரசு கேபிள் டிவி நிறுவனத்திற்கு DAS பகுதிகளுக்கான DAS உரிமம் (Licence) வழங்கிட தகவல் ஒளிபரப்பு அமைச்சகத்திற்கு அறிவுறுத்துமாறு கோரியிருந்தார்கள். மேலும் வழக்கு எண்.11649/2012-ல் சென்னை உயர்நீதிமன்றத்தின் மதுரை கிளை, 06.12.2012 அன்று வழங்கிய இடைக்காலத் தீர்ப்பில், தமிழ்நாடு அரசு கேபிள் டிவி நிறுவனத்திற்கு DAS பகுதிகளுக்கான உரிமம் வழங்கும் நடைமுறைகள் தொடரலாம் எனவும், உரிமம் வழங்கலாம் எனவும், ஆனால், உரிமம் வழங்குதல் என்பது வழக்கின் இறுதித் தீர்ப்பிற்கு உட்பட்டது எனவும் தீர்ப்பளித்துள்ளது.

சென்னை பெருநகரப் பகுதிகளில் அனலாக் சிக்னலை ஒளிபரப்புவதை சட்டத்திற்கு புறம்பானது என்று தெரிவித்த 10.12.2013 தேதியிட்ட இந்திய தொலைத் தொடர்பு ஒழுங்குமுறை ஆணையத்தின் செய்தி குறிப்பு எண்.91/2013-ஐ எதிர்த்து தமிழ்நாடு அரசு கேபிள் டிவி நிறுவனம் வழக்கு எண்.34213 / 2013-ல் வழக்கு தொடர்ந்தது. சென்னை

உயர்நீதிமன்றம் இந்திய தொலைத் தொடர்பு ஒழுங்குமுறை ஆணையத்தின் நடவடிக்கைக்கு தடை விதித்ததோடு மட்டுமில்லாமல் தமிழ்நாடு அரசு கேபிள் டிவி நிறுவனத்திற்கு DAS உரிமம் வழங்குவது குறித்த 05.07.2012 தேதியிட்ட தமிழ்நாடு அரசு கேபிள் டிவி நிறுவனத்தின் விண்ணப்பத்தின் மீது உடனடியாக முடிவெடுக்குமாறு மத்திய தகவல் ஒளிபரப்பு அமைச்சகத்திற்கு ஆணையிட்டது.

மேலும், இது தொடர்பாக, மாண்புமிகு தமிழ்நாடு முதலமைச்சர் அவர்கள் 03.06.2014 அன்று மாண்புமிகு பாரதப் பிரதமரை நேரில் சந்தித்து அளித்துள்ள கோரிக்கை மனுவின் முக்கிய கோரிக்கைகளில், தமிழ்நாடு அரசு கேபிள் டிவி நிறுவனத்திற்கு DAS உரிமம் வழங்குவது குறித்த கோரிக்கையும் ஒன்றாகும். மேலும், தகவல் மற்றும் ஒளிபரப்புத் துறையின் இணை அமைச்சர் (தனிப் பொறுப்பு) அவர்களுக்கும், மாண்புமிகு தமிழ்நாடு முதலமைச்சர் அவர்கள் இந்நிகழ்வு குறித்த ஒரு விரிவான கடிதத்தினை அனுப்பியுள்ளார். இதனைத் தொடர்ந்து 05.07.2014 அன்றும் DAS உரிமம் தொடர்பாக மாண்புமிகு தமிழ்நாடு முதலமைச்சர் அவர்கள் மாண்புமிகு பாரதப் பிரதமருக்கு கடிதம் அனுப்பியுள்ளார்கள்.

மேலும், தகவல் தொழில்நுட்பவியல் துறையின் செயலாளர், தமிழ்நாடு அரசு கேபிள் டிவி நிறுவனத்தின்

தலைவர், பாராளுமன்ற உறுப்பினர்கள் மற்றும் இந்நிறுவனத்தின் உயர் அலுவலர்கள் மத்திய தகவல் ஒளிபரப்புத்துறை அமைச்சர் அவர்களை 08.12.2014 அன்று புது டில்லியில் சந்தித்து DAS உரிமம் வழங்குவதை துரிதப்படுத்துமாறு வலியுறுத்தினர்.

மேலும், 07.08.2015 அன்று மாண்புமிகு தமிழ்நாடு முதலமைச்சர் அவர்கள் மாண்புமிகு பாரதப் பிரதமரை நேரில் சந்தித்து தமிழ்நாடு அரசு கேபிள் டிவி நிறுவனத்திற்கு DAS உரிமம் வழங்குவது குறித்த கோரிக்கையை மீண்டும் வலியுறுத்தியுள்ளார்கள்.

இதற்கிடையே, தமிழ்நாடு அரசு கேபிள் டிவி நிறுவனத்திற்கு சென்னை DAS பகுதிகளுக்கும், தமிழ்நாட்டின் பிற பகுதிகளுக்கும் எம்.எஸ்.ஓ (MSO) உரிமம் வழங்குவதற்கான விண்ணப்பங்கள் மத்திய அரசின் தகவல் ஒளிபரப்பு அமைச்சகத்திடம் நிலுவையில் உள்ள நிலையில், தமிழ்நாடு அரசு கேபிள் டிவி நிறுவனத்திற்கு தற்காலிக உரிமம் உடனடியாக வழங்குமாறு 29.10.2015 அன்று விண்ணப்பிக்கப்பட்டுள்ளது.

எனவே, இவ்விரு விண்ணப்பங்கள் மத்திய அரசின் தகவல் ஒளிபரப்பு அமைச்சகத்திடம் நிலுவையில் உள்ளதால், தமிழ்நாடு அரசு கேபிள் டிவி நிறுவனத்தின் கேபிள் டிவி

ஒளிபரப்பிற்கு எந்த அமைப்புகளும் இடையூறு செய்வதற்குத் தடை கோரி, சென்னை உயர்நீதிமன்றத்தில் தொடுக்கப்பட்ட வழக்கில் (W.P. No. 40365/2015) உயர்நீதிமன்றம், தமிழ்நாடு அரசு கேபிள் டிவி நிறுவனத்தின் கேபிள் டிவி ஒளிபரப்பிற்கு எந்த அமைப்புகளும் இடையூறு செய்வதை தடைசெய்து தற்காலிக உத்தரவு பிறப்பித்தது. மேலும் இது தொடர்பாக பதில் மனு தாக்கல் செய்யுமாறு மத்திய அரசின் தகவல் ஒளிபரப்பு அமைச்சகத்திற்கு ஆணையிடப்பட்டு வழக்கு மீண்டும் 04.02.2016 அன்று விசாரணைக்கு எடுத்துக்கொள்ளப்பட்டது.

மத்திய அரசின் தகவல் ஒளிபரப்பு அமைச்சகத்தின் பதில் மனுவின் பேரில் 15.04.2016 அன்று நடைபெற்ற விசாரணைக்கு பின், ஏற்கனவே தமிழ்நாடு அரசு கேபிள் டிவி நிறுவனத்தின் கேபிள் டிவி ஒளிபரப்பிற்கு எந்த அமைப்புகளும் இடையூறு செய்வதை தடைசெய்து பிறப்பிக்கப்பட்ட தற்காலிக உத்தரவு நீட்டிக்கப்பட்டுள்ளது.

மேலும் மாண்புமிகு தமிழ்நாடு முதலமைச்சர் அவர்கள் 14.06.2016 அன்று மாண்புமிகு பாரதப் பிரதமரிடம் அளித்துள்ள கோரிக்கை மனுவில் தமிழ்நாடு அரசு கேபிள் டிவி நிறுவனத்திற்கு DAS பகுதிகளுக்கான எம்.எஸ்.ஓ (MSO) உரிமம் வழங்குவது குறித்து மீண்டும் வலியுறுத்தியுள்ளார்கள்.

9. டிஜிட்டல்மயமாக்க இந்நிறுவனம் எடுத்துவரும் நடவடிக்கைகள்

சென்னை மாநகரப் பகுதியில் டிஜிட்டல் சிக்னல் வழங்கி டிஜிட்டல்மயமாக்கிட, தமிழ்நாடு அரசு கேபிள் டிவி நிறுவனம் நடவடிக்கை எடுத்து வருகிறது. இதற்கென இந்நிறுவனம் கட்டுப்பாட்டுடன் சேனல்களை வழங்கும் அமைப்பு (CAS) மற்றும் சந்தாதாரர் மேலாண்மை அமைப்புடன் (SMS) கூடிய டிஜிட்டல் கட்டுப்பாட்டு அறையை வழங்கி, நிறுவி, சோதித்து செயலாக்கம் செய்திடவும், ஒப்பந்த அடிப்படையில் ஓராண்டிற்கு 10 லட்சம் செட்-டாப் பாக்ஸ்கள் வாங்கவும் உத்தேசித்து, 25.09.2012 அன்று டெண்டர் கோரி, முதற்கட்டமாக 50,000 செட்-டாப் பாக்ஸ்கள் வாங்கப்பட்டன. இவற்றில் 28,752 செட்-டாப் பாக்ஸ்கள் 383 கேபிள் ஆப்பரேட்டர்களுக்கு விநியோகம் செய்யப்பட்டுள்ளன. இந்நிறுவனம் ரூ.20.72 கோடியை டிஜிட்டல் கட்டுப்பாட்டு அறையை மேம்படுத்தவும், கட்டுப்பாட்டுடன் சேனல்களை வழங்கும் அமைப்பு (CAS), சந்தாதாரர் மேலாண்மை அமைப்பு (SMS), செட்-டாப் பாக்ஸ் வாங்கவும், தகவல் மையம் மற்றும் கட்டுப்பாட்டு அறை தொடர்பான இதர உபகரணங்கள் வாங்கவும், முதலீடு செய்துள்ளது.

சென்னை மாநகரப் பகுதியில் தமிழ்நாடு அரசு கேபிள் டிவி நிறுவனம் தெளிவுடனும், தரமுடனும் 90-100 சேனல்களை கேபிள் ஆப்பரேட்டர்கள் மூலம் ரூ.70/- என்ற மிகக்குறைந்த

விலையில் ஒளிபரப்பு செய்து வருகிறது. தற்பொழுது, சென்னை மாநகரில் 820 ஆப்பரேட்டர்கள் தமிழ்நாடு அரசு கேபிள் டிவி சேவையினை பெற்று 3.40 இலட்சம் சந்தாதாரர்களுக்கு வழங்கி வருகிறார்கள்.

மேலும் திருநெல்வேலி, கோவை மற்றும் சேலம் மாவட்டங்களில் மொத்தம் 19,291 செட்டாப் பாக்ஸ்கள் டிஜிட்டல் ஒளிபரப்பிற்காக விநியோகம் செய்யப்பட்டுள்ளன.

#### 10. அதிவேக அகன்ற அலைவரிசை இணையதள சேவைகள்

14.9.2015 அன்று மாண்புமிகு தமிழ்நாடு முதலமைச்சர் அவர்கள் தமிழ்நாடு சட்டப்பேரவையில் விதி 110 அறிவிப்பின்படி, தமிழ்நாட்டில் பாரத்நெட் சேவைகளை வழங்குவதற்கான சிறப்பு நிறுவனமாக தமிழ்நாடு பைப்நெட் கார்ப்பரேஷன் அமைக்கப்படும் எனவும், மேலும் தமிழ்நாடு அரசு கேபிள் டிவி நிறுவனம் மத்திய தொலைத்தொடர்பு மற்றும் தகவல் தொழில்நுட்ப துறையிடம் பெற்றுள்ள இணைய சேவை வழங்கும் உரிமம் மூலம் குறைந்த செலவில் உயர்தரமான இணைய சேவைகளை கிராமங்கள் வரை வழங்கும் எனவும், மேலும் இணையதள தொலைக்காட்சி மற்றும் அதிவேக அகண்ட அலைவரிசை சேவைகளையும் வழங்கும் எனவும் அறிவித்துள்ளார்கள். தமிழ்நாடு பைப்நெட் கார்ப்பரேஷன் துவங்குவதற்கான அரசாணை 01.02.2016 அன்று

வெளியிடப்பட்டு இந்நிறுவனத்திற்கு அரசின் பங்கு முதலீடாக ரூ.50 இலட்சம் ஒதுக்கப்பட்டுள்ளது.

தமிழ்நாடு அரசு கேபிள் டிவி நிறுவனம் தன்னுடைய கேபிள் டிவி ஆப்பரேட்டர்களுடன் இணைந்து மக்களுக்கு அதிவேக அகண்ட அலைவரிசை இண்டர்நெட் சேவைகளை வழங்குவதற்காக தொலைதொடர்பு நிறுவனத்தினை ஒப்பந்தப்புள்ளி மூலம் தற்பொழுது தேர்வு செய்துள்ளது. இத்தொலைத் தொடர்பு நிறுவனத்திடம் இருந்து இணையதள அலைக்கற்றை (Internet Bandwidth) குத்தகைக்கு எடுக்கப்பட்டு, 01.03.2016 அன்று மாண்புமிகு தமிழ்நாடு முதலமைச்சர் அவர்களால் தமிழகம் முழுவதும் மாவட்ட தலைநகரங்களில் அதிவேக அகண்ட அலைவரிசை இண்டர்நெட் சேவைகள் துவக்கி வைக்கப்பட்டன. தற்பொழுது சுமார், 1,100 சந்தாதாரர்கள் தமிழ்நாடு அரசு கேபிள் டிவி நிறுவனத்தின் அகண்ட அலைவரிசை இண்டர்நெட் சேவைகளைப் பெற்று வருகின்றனர்.

இதனை தமிழகம் முழுவதும் விரிவுபடுத்த, சொந்தமாக தரைக்கு மேல் கண்ணாடி இழை கேபிள் (Aerial Optic Fibre Cable – OFC) வலையமைப்பு அவசியம் என்பதால், தமிழ்நாடு மின்தொடரமைப்பு கழகத்தின் மின்கடத்தி கோபுரங்களை பயன்படுத்தி தரைக்கு மேல் கண்ணாடி இழை கேபிள் (OFC)

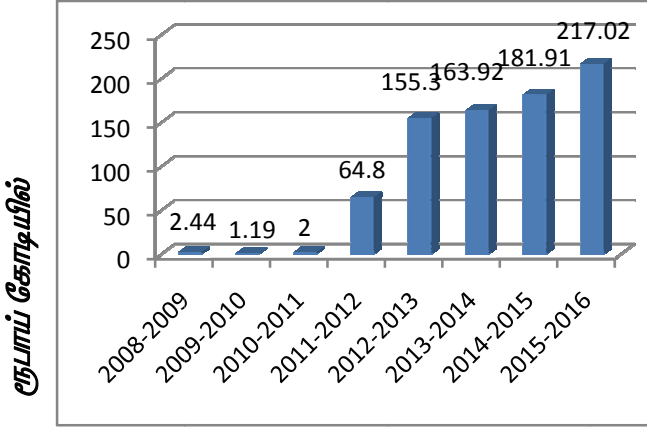


வலையமைப்பு ஏற்படுத்துவதற்காக நடவடிக்கை எடுக்கப்பட்டு வருகிறது. மேலும், இணையதள தொலைக்காட்சி சேவையினை வழங்குவதற்காக அரசாணை நிலை எண். 2, தகவல் தொழில்நுட்பவியல் துறை (நிர்.2) நாள் 25.01.2016 அன்று வெளியிடப்பட்டுள்ளது. இணையதள தொலைக்காட்சி சேவைக்கான தொழில்நுட்ப திட்ட அறிக்கை தயாரிக்கப்பட்டு வருகிறது.

#### 11. தமிழ்நாடு அரசு கேபிள் டிவி நிறுவனத்தின் நிதிநிலை செயல்பாடு

தமிழ்நாடு அரசு கேபிள் டிவி நிறுவனம் தமிழக அரசின் 25 கோடி ரூபாய் பங்கு மூலதனத்தில் துவக்கப்பட்டது. மேலும் இந்நிறுவனம் ரூ.33 கோடி அரசிடமிருந்து கடனாக பெற்றுள்ளது. 2008-09 நிதியாண்டில் ரூ.2.44 கோடி வருவாய் மட்டுமே ஈட்டிய தமிழ்நாடு அரசு கேபிள் டிவி நிறுவனம், 2013-14 நிதியாண்டில் ரூ.163.92 கோடி வருவாயும், 2014-15 நிதியாண்டில் ரூ.181.91 கோடி வருவாயும், 2015-16 நிதியாண்டில் ரூ.217.02 கோடி வருவாயும் (தணிக்கைக்கு முன்) ஈட்டியுள்ளது.

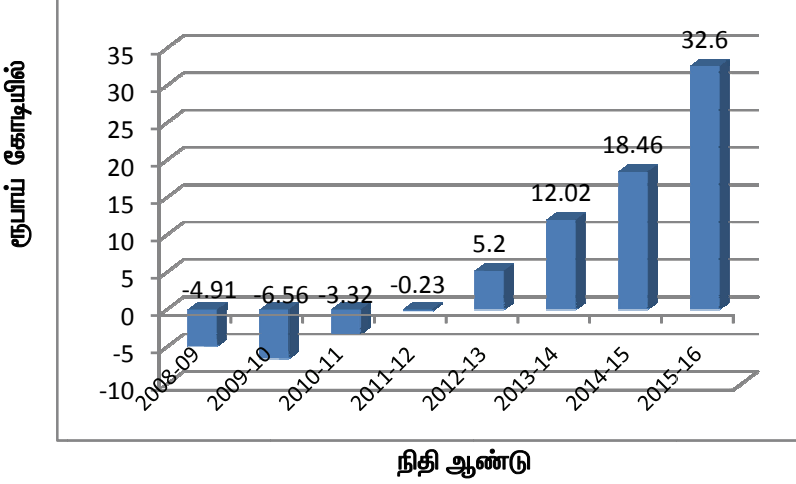
### வருவாய் (கோடியில்)



வருடம்

துவக்கப்பட்டதில் இருந்து 2011-12 நிதியாண்டு வரை இந்நிறுவனம் சுமார் 15.02 கோடி ரூபாய் நஷ்டத்தில் இருந்தது. எனினும் 2011 ஆம் ஆண்டு மாண்புமிகு தமிழ்நாடு முதலமைச்சர் அவர்களால் இந்நிறுவனம் புனரமைக்கப்பட்டு புத்துயிர் அளித்தபின், சந்தாதாரர் எண்ணிக்கையை அதிகரித்ததன் மூலமும், உள்ளூர் தொலைக்காட்சி சேனல் வருவாய் மூலமும் ஈட்டிய லாபம் (வரி செலுத்தியபின்) 2012-13 (ரூ.5.2 கோடி), 2013-14 (ரூ.12.02 கோடி), 2014-15 (ரூ.18.46 கோடி) மற்றும் 2015-16 (ரூ.32.6 கோடி) ஆகும்.

## லாபம் / நட்டம் (கோடியில்)



### 12. 2013-14 ஆண்டின் நிதி நிலை செயல்பாடு

தமிழ்நாடு அரசு கேபிள் டிவி நிறுவனம் துவங்கிய காலத்தில் இருந்து முதல் முறையாக 2013-14 நிதியாண்டில், குவிந்த நஷ்டங்களை சரிசெய்து நிகர இலாபம் ஈட்டியது. நிறுவனத்தின் வருவாயினை அதிகரிக்கும் நோக்கில் எடுக்கப்பட்ட நடவடிக்கைகளினால் 01.04.2013 அன்று 62.31 இலட்சம் என்றிருந்த சந்தாதாரர்களின் எண்ணிக்கை, 31.03.2014 அன்று 65.93 இலட்சம் என உயர்த்தப்பட்டது.

மேலும் காலியாக இருந்த உள்ளூர் தொலைக்காட்சி சேனல் அலை வரிசைகளுக்கு, ஒப்பந்தப்புள்ளி மற்றும் விருப்பம்

கோரும் விண்ணப்பங்கள் முறையின்படி 2013-14 நிதியாண்டில், உள்மூர் தொலைக்காட்சி சேனல்களுக்கு ஒதுக்கீட்டு ஆணை வழங்கியதன் மூலம் வருவாய் அதிகரிக்கப்பட்டது. இதனால், 2012-13 ஆம் ஆண்டில் ரூ.155.34 ஆக இருந்த வருவாய் 2013-14 ஆம் ஆண்டில் ரூ.163.92 கோடியாக உயர்ந்துள்ளது.

இருந்தபோதிலும், இந்நிறுவனம் 2013-14 நிதியாண்டில், மாதம் ரூ.15.78 கோடியினை கட்டணச் சேனல்களுக்காக மாத சந்தாவாக அதாவது ஒரு வருடத்திற்கு ரூ.189.36 கோடி செலுத்தியதால், ஆண்டு வருவாய் ரூ.163.92 கோடி ஆக இருந்த போதிலும் செலவுத்தொகைக்கு பெரும் பற்றாக்குறை ஏற்பட்டது.

இச்செலவினைக் குறைக்கும் நடவடிக்கையாக, கட்டணச்சேனல்களுடன் நடத்திய பேச்சுவார்த்தைகளின் மூலம் மாத சந்தா கட்டணத்தில் கணிசமான தள்ளுபடித் தொகையினை பெற்று 2013-14 நிதியாண்டில் மொத்தம் ரூ.38.40 கோடி தள்ளுபடித் தொகையினை கட்டணச் சேனல்களிடம் பெற்றது.

இத்தகைய பல்வேறு நடவடிக்கைகளின் மூலம் தமிழ்நாடு அரசு கேபிள் டிவி நிறுவனம் 2013-14 நிதியாண்டில் வரி செலுத்துவதற்கு முன் ரூ.14.40 கோடி இலாபமும், வரி செலுத்திய பின் ரூ.12.02 கோடி இலாபமும் ஈட்டியது.

2013-14 நிதியாண்டு வரை குவிந்த நஷ்டமான ரூ.9.83 கோடியை சரிசெய்து ரூ.2.18 கோடி உபரி வருவாய் ஈட்டியது. இதில் ரூ.1.50 கோடி அரசுக்கு ஈவுத்தொகையாக வழங்கப்பட்டது.

### 13. 2014-15 ஆண்டின் நிதிநிலை செயல்பாடு

2014-15 நிதியாண்டில், கட்டணச்சேனல்களுடன் நடத்திய பேச்சுவார்த்தைகளின் மூலம் ஏற்கனவே செலுத்தி வந்த சந்தாத்தொகை கணிசமாக, அதாவது வருடத்திற்கு ரூ.8.59 கோடி வரை குறைக்கப்பட்டது.

மேலும் 2013-14 நிதியாண்டில் ரூ.163.92 கோடி என இருந்த வருவாய், 2014-15 நிதியாண்டில் ரூ.181.91 கோடி என உயர்ந்தது.

இந்நிறுவனம், 2014-15 நிதியாண்டில் வரி செலுத்துவதற்கு முன் ரூ.24 கோடி இலாபமும், வரி செலுத்திய பின் ரூ.18.46 கோடி இலாபமும் ஈட்டியது. தமிழ்நாடு அரசு கேபிள் டிவி நிறுவனம், 2014-15 நிதியாண்டிற்கான ஈவுத்தொகையாக ரூ.5.50 கோடி அரசுக்கு செலுத்தியுள்ளது.

#### 14. 2015-16 ஆண்டின் நிதிநிலை செயல்பாடு

2015-16 நிதியாண்டில், கட்டணச்சேனல்களுடன் நடத்திய பேச்சுவார்த்தைகளின் மூலம் ஏற்கனவே செலுத்தி வந்த சந்தா தொகை கணிசமாக, அதாவது வருடத்திற்கு ரூ.11.50 கோடி வரை குறைக்கப்பட்டுள்ளது.

மேலும் 2014-15 நிதியாண்டில் ரூ.181.91 கோடி என இருந்த வருவாய், 2015-16 நிதியாண்டில் ரூ.217.02 கோடி (குணிக்கைக்கு முன்) என உயர்ந்துள்ளது.

2015-16 நிதியாண்டில் வரி செலுத்துவதற்கு முன் ரூ.49.85 கோடி இலாபமும், வரி செலுத்திய பின் ரூ.32.60 கோடி இலாபமும் ஈட்டியுள்ளது. இது 2014-15 நிதியாண்டில் ரூ.18.46 கோடியாக மட்டுமே இருந்தது குறிப்பிடத்தக்கது.

தமிழ்நாடு அரசு கேபிள் டிவி நிறுவனம் 2016-ஆம் ஆண்டில் முதலமைச்சர் பொது நிவாரண நிதிக்கு ரூ.5 கோடி வழங்கியுள்ளது.

**டாக்டர் எம். மணிகண்டன்**  
**தகவல் தொழில்நுட்பவியல் துறை அமைச்சர்**